

Видеорегистратор F-HR-2084

ПАСПОРТ ИЗДЕЛИЯ



Extra Analog

SharpSense
Technology

- Видеорегистратор F-HR-2084 является 8 канальным H.265 Extra Analog DVR
- Алгоритм обнаружения движения 2.0 («Человек», «ТС») на основе глубокого обучения
- Защита периметра на основе алгоритма глубокого обучения
- Видеожатие H.265 Pro+ / H.265 Pro / H.265
- Видеовходы HDTVI / AHD / CVI / CVBS / IP
- Аудио по коаксиальному кабелю
- IP-видеовходы: до 12 каналов (до 6 Мп)
- Возможность кодирования до 1080p @ 15 к/с

Интеллектуальные функции

- Алгоритм обнаружения движения 2.0 («Человек», «ТС») на основе глубокого обучения (аналоговый канал)
- Защита периметра на основе алгоритма глубокого обучения (SharpSense) (аналоговый канал)
- Поддержка нескольких VCA-событий (аналоговые камеры и интеллектуальные IP-камеры)

Формат сжатия и запись видео

- H.265 Pro+: улучшение эффективности кодирования и снижение затрат на хранение данных
- Запись видео с разрешением до 3K / 5 Мп Lite

Хранение и воспроизведение

- 1 SATA (до 10 ТБ каждый накопитель)
- Интеллектуальный поиск и эффективное воспроизведение

Сеть и Ethernet

- Совместимость с основными продуктами Wi-Fi на рынке
- Приложение и DDNS для простого управления сетью

▪ Спецификации

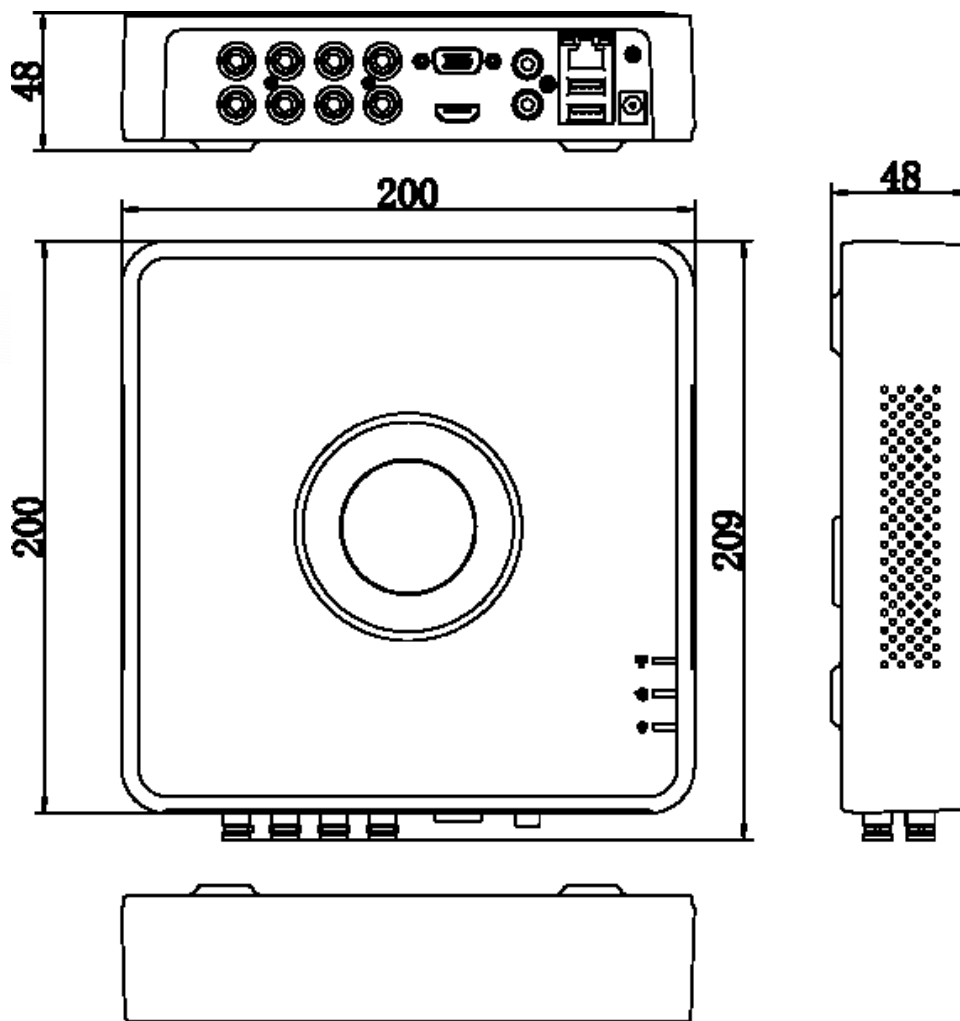
Обнаружение движения 2.0	
Видеоаналитика: «Человек» / «ТС»	Алгоритм обнаружения движения 2.0 на основе глубокого обучения по умолчанию включен для всех аналоговых каналов. Способность классифицировать людей и ТС, снижение количества ложных тревог, вызванных такими объектами, как листья и свет; Поддерживается быстрый поиск по типу объекта или события;
Защита периметра	
Видеоаналитика: «Человек» / «ТС»	До 4 каналов (аналоговый канал)
Обнаружение лиц	
Обнаружение и захват лиц	Детекция лица, поиск (аналоговый канал)
Запись	
Видеосжатие	H.265 Pro+ / H.265 Pro / H.265 / H.264+ / H.264
Разрешение кодирования	При выкл. режиме 1080p Lite: 3K Lite / 5 Мп Lite / 4 Мп lite / 1080p / 720p / VGA / WD1 / 4CIF / CIF; При вкл. режиме 1080p Lite: 3K Lite / 5 Мп Lite / 4 Мп Lite / 1080p Lite / 720p Lite / VGA / WD1 / 4CIF / CIF
Частота кадров	Основной поток: При выкл. режиме 1080p Lite: Для доступа к потоку 3К: 3K Lite @ 12 к/с; 4 Мп Lite / 1080p @ 15 к/с; 720p / WD1 / 4CIF / VGA / CIF @ 20 к/с Для доступа к потоку 5 Мп: 5 Мп Lite @ 12 к/с; 4 Мп Lite / 1080p @ 15 к/с; 720p / WD1 / 4CIF / VGA / CIF @ 20 к/с Для доступа к потоку 4 Мп: 4 Мп Lite / 1080p @ 15 к/с; 720p / WD1 / 4CIF / VGA / CIF @ 25 к/с (P) / 30 к/с (N) Для доступа к потоку 1080p: 1080p / 720p @ 15 к/с; VGA / WD1 / 4CIF / CIF @ 25 к/с (P) / 30 к/с (N); Для доступа к потоку 720p: 720p / VGA / WD1 / 4CIF / CIF @ 25 к/с (P) / 30 к/с (N) При вкл. режиме 1080p Lite: 3K Lite / 5 Мп Lite @ 12 к/с; 4 Мп Lite @ 15 к/с; 1080p Lite / 720p Lite / VGA / WD1 / 4CIF / CIF @ 25 к/с (P) / 30 к/с (N) Дополнительный поток: WD1 / 4CIF @ 12 к/с; CIF @ 25 к/с (P) / 30 к/с (N)
Битрейт видео	От 32 Кбит/с до 6 Мбит/с
Двойной поток	Поддерживается
Тип потока	Видео, видео и аудио
Аудиосжатие	G.711U
Битрейт аудио	64 Кбит/с
Видео и аудио	
IP-видеовход	2 канала (расширение до 10 каналов) Улучшенный режим IP: вкл 4 канала (расширение до 12 каналов), каждый до 4 Мбит/с Разрешение до 6 Мп Поддержка IP-камер H.265+ / H.265 / H.264+ / H.264
Аналоговый видеовход	8 каналов BNC (1.0 В р-р, 75 Ом), поддержка соединения с помощью коаксиального кабеля

Видео и аудио	
Вход HDTV1	3К (2960 × 1665) @ 20 к/с, 5 Мп (2560 × 1944) @ 20 к/с, 4 Мп (2560 × 1440) @ 30 к/с, 4 Мп (2560 × 1440) @ 25 к/с, 1080р @ 30 к/с, 1080р @ 25 к/с, 720р @ 30 к/с, 720р @ 25 к/с
Вход AHD	5 Мп (2592 × 1944) @ 20 к/с, 4 Мп (2560 × 1440) @ 30 к/с, 4 Мп (2560 × 1440) @ 25 к/с, 1080р @ 30 к/с, 1080р @ 25 к/с, 720р @ 30 к/с, 720р @ 25 к/с
Вход HDCVI	5 Мп (2592 × 1944) @ 20 к/с, 4 Мп (2560 × 1440) @ 30 к/с, 4 Мп (2560 × 1440) @ 25 к/с, 1080р @ 30 к/с, 1080р @ 25 к/с, 720р @ 30 к/с, 720р @ 25 к/с
Вход CVBS	Поддерживается
Выход HDMI	1 канал, 1920 × 1080 / 60 Гц, 1280 × 1024 / 60 Гц, 1280 × 720 / 60 Гц
Выход VGA	1 канал, 1920 × 1080 / 60 Гц, 1280 × 1024 / 60 Гц, 1280 × 720 / 60 Гц
Режим вывода видео	Одновременный вывод HDMI / VGA
Аудиовход	1 канал, RCA (2.0 В р-р, 1 кОм) 8 каналов по коаксиальному кабелю
Аудиовыход	1 канал, RCA (линейный, 1 кОм)
Двусторонняя аудиосвязь	1 канал, RCA (2.0 В р-р, 1 кОм) (при использовании первого аудиовхода)
Синхронное воспроизведение	8 каналов
Сеть	
Общая полоса пропускания	96 Мбит/с
Удаленное подключение	64
Сетевые протоколы	TCP / IP, PPPoE, DHCP, RTSP, DNS, DDNS, NTP, SADP, NFS, iSCSI, UPnP™, HTTPS, ONVIF
Сетевой интерфейс	1, RJ45 auto 10M / 100M Ethernet
Wi-Fi	Возможность подключения к сети Wi-Fi с помощью Wi-Fi-адаптера через USB-интерфейс
Вспомогательные интерфейсы	
SATA	1 SATA-интерфейс
Емкость	До 10 ТБ каждый накопитель
Тревожный вход / выход	—
USB-интерфейс	Задняя панель: 2 × USB 2.0
Основное	
Питание	DC 12 В, 1.33 А *Адаптер 220/12В входит в комплект поставки.
Потребляемая мощность	≤ 12 Вт (без HDD)
Рабочая температура	От -10 до +55 °С
Рабочая влажность	От 10 до 90 %
Размеры	200 × 200 × 45 мм (7.9 × 7.9 × 1.8")
Масса	≤ 1 кг (без HDD)

Примечание.

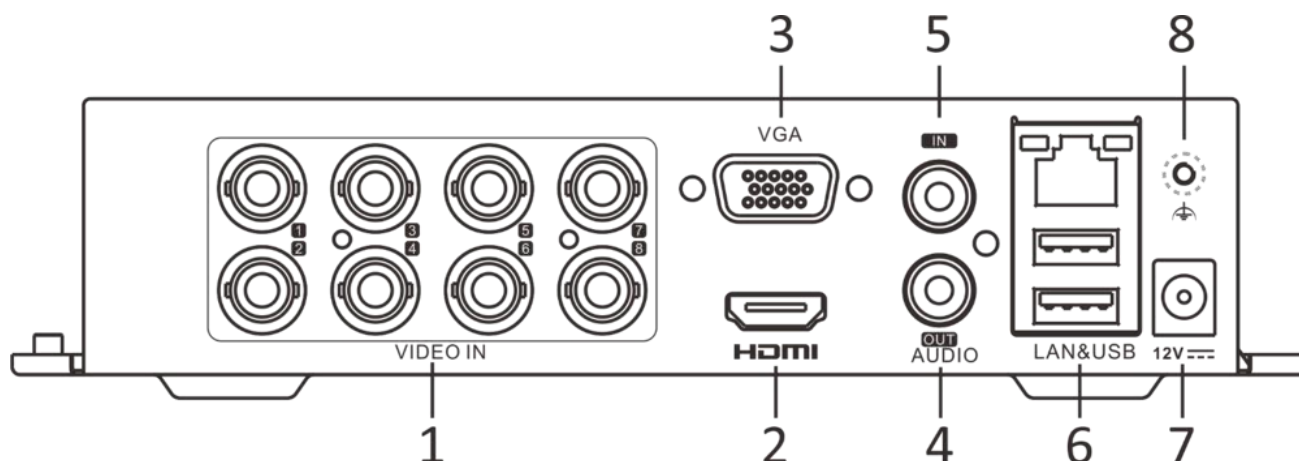
- Функции обнаружения движения 2.0 и защиты периметра не могут быть активированы одновременно. При включении одной функции вторая автоматически становится недоступной.
- Улучшенный режим IP может конфликтовать с интеллектуальными событиями (обнаружение движения 2.0 и защита периметра) или другими функциями. Подробная информация представлена в руководстве пользователя.

Размеры (ед. изм.: мм)



scale/1: 1;Unit/mm

Интерфейсы



№	Описание	№	Описание
1	Видеокабель и коаксиальный аудиокабель	5	Аудиовход, разъем RCA
2	HDMI	6	Интерфейс USB и LAN
3	VGA	7	Источник питания DC 12 В
4	Аудиовыход, разъем RCA	8	Заземление

Доступные модели

F-HR-2084

Правила эксплуатации

1. Устройство должно эксплуатироваться в условиях, обеспечивающих возможность работы системы охлаждения. Во избежание перегрева и выхода прибора из строя не допускается размещение рядом с источниками теплового излучения, использование в замкнутых пространствах (ящик, глухой шкаф и т. п.). Рабочий диапазон температур: от минус 10 до плюс 55 °С.
2. Все подключения должны осуществляться при отключенном электропитании.
3. Запрещена подача на входы устройства сигналов, не предусмотренных назначением этих входов, это может привести к выходу устройства из строя.
4. Не допускается воздействие на устройство температуры свыше плюс 55 °С, источников электромагнитных излучений, активных химических соединений, электрического тока, а также дыма, пара и других факторов, способствующих порче устройства.
5. Конфигурирование устройства лицом, не имеющим соответствующей компетенции, может привести к некорректной работе, сбоям в работе, а также к выходу устройства из строя.
6. Не допускаются падения и сильная тряска устройства.
7. Рекомендуется использование источника бесперебойного питания, во избежание воздействия скачков напряжения или нештатного отключения устройства.

Для получения информации об установке и включении устройства, пожалуйста, обратитесь к Краткому руководству пользователя соответствующего устройства.