

Видеокамера F-AC-1321

ПАСПОРТ ИЗДЕЛИЯ

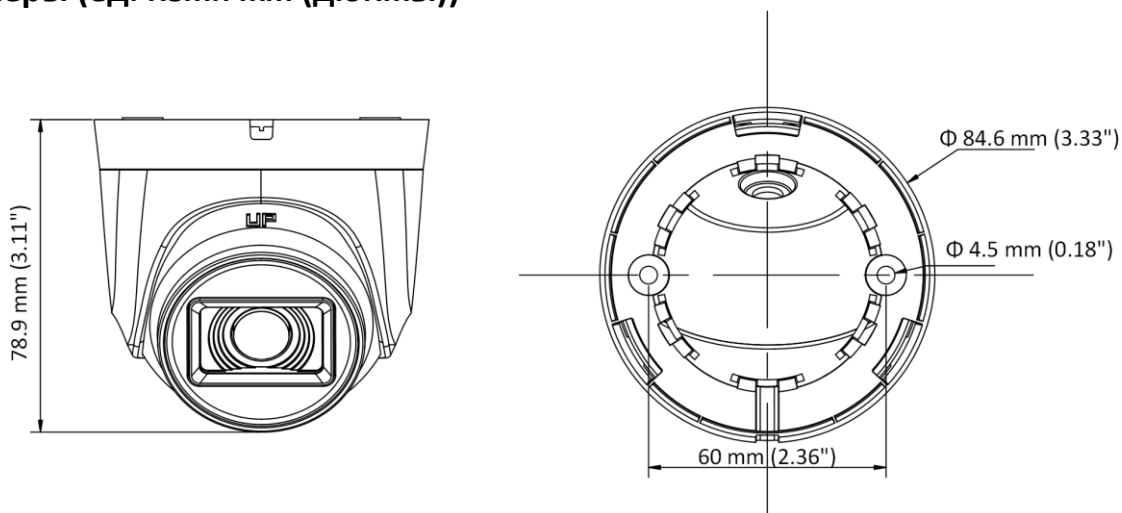


- Видеокамера F-AC-1321 является 2 Мп купольной камерой с фиксированным объективом и ИК-подсветкой для использования внутри помещений
- Высокое качество изображения с помощью 2 Мп камеры с разрешением 1920 × 1080
- Фиксированный объектив 2.8, 3.6 мм
- Дальность ИК-подсветки до 20 м для получения ярких изображений в ночное время
- Один видео выход - четыре переключаемых сигнала (TVI / AHD / CVI / CVBS)
- Встроенный слот для карт micro SD / SDHC / SDXC: нет
- Встроенный микрофон: нет

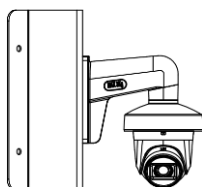
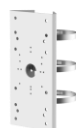
■ Спецификации

Камера	
Матрица	2 Мп CMOS
Стандарт передачи сигнала	PAL / NTSC
Разрешение	1920 × 1080
Частота кадров	TVI: 1080р @ 25 к/с или 30 к/с AHD: 1080р @ 25 к/с или 30 к/с CVI: 1080р @ 25 к/с или 30 к/с CVBS: PAL / NTSC
Чувствительность	0.02 лк @ (F1.2, AGC вкл), 0 лк с ИК-подсветкой
Скорость электронного затвора	PAL: от 1/25 до 1/50000 с; NTSC: от 1/30 до 1/50000 с
Объектив	Фиксированный объектив 2.8, 3.6 мм
Угол обзора	2.8 мм, по горизонтали: 102°, по вертикали: 55°, по диагонали: 123° 3.6 мм, по горизонтали: 81°, по вертикали: 42°, по диагонали: 100°
Крепление объектива	M12
Режим «День / ночь»	Механический ИК-фильтр
Широкий динамический диапазон (WDR)	Цифровой WDR
Регулировка угла	Поворот: от 0 до 360°, наклон: от 0 до 75°, вращение: от 0 до 360°
Меню	
Режим изображения	STD / HIGH-SAT
AGC	Есть
Режим «День / ночь»	Автоматич. / Цветн. / Ч/Б
Баланс белого	Автоматически
Режим экспозиции (автоматич.)	DWDR, BLC, Глобальн.
Уменьшение шума	2D DNR
Язык	Английский
Функции	Яркость, зеркалирование, интеллектуальная ИК-подсветка, резкость
Интерфейсы	
Видеовыход	Переключаемые TVI / AHD / CVI / CVBS
Основное	
Рабочие условия	От -40 до +60 °С, влажность: 90 % или меньше (без конденсата)
Питание	DC 12 В ± 25 %
Потребляемая мощность	Макс. 3.3 Вт
Материал	Пластик
Дальность ИК-подсветки	До 20 м
Протокол	HIKVISION-C
Размеры	Φ 84.6 × 78.9 мм (Φ 3.33 × 3.11")
Масса	Приблиз. 195 г

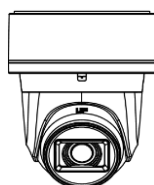
■ Размеры (ед. изм.: мм (дюймы))



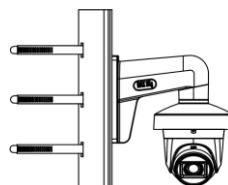
▪ Аксессуары



F-AY10004



F-AY10019



F-AY10003



F-AY10020

▪ Доступные модели

F-AC-1321(2.8mm)

F-AC-1321(3.6mm)

Правила эксплуатации

1. Устройство должно эксплуатироваться в условиях, обеспечивающих возможность работы системы охлаждения. Во избежание перегрева и выхода прибора из строя не допускается размещение рядом с источниками теплового излучения, использование в замкнутых пространствах (ящик, глухой шкаф и т. п.). Рабочий диапазон температур: от минус 40 до плюс 60 °С.
2. Все подключения должны осуществляться при отключенном электропитании.
3. Запрещена подача на входы устройства сигналов, не предусмотренных назначением этих входов, это может привести к выходу устройства из строя.
4. Не допускается воздействие на устройство температуры свыше плюс 60 °С, источников электромагнитных излучений, активных химических соединений, электрического тока, а также дыма, пара и других факторов, способствующих порче устройства. Не допускается воздействие прямых солнечных лучей непосредственно на матрицу видеокамеры.
5. Конфигурирование устройства лицом, не имеющим соответствующей компетенции, может привести к некорректной работе, сбоям в работе, а также к выходу устройства из строя.
6. Не допускаются падения и сильная тряска устройства.
7. Рекомендуется использование источника бесперебойного питания, во избежание воздействия скачков напряжения или нештатного отключения устройства.

Для получения информации об установке и включении устройства, пожалуйста, обратитесь к Краткому руководству пользователя соответствующего устройства.