

Видеокамера F-AC-2351

ПАСПОРТ ИЗДЕЛИЯ



- Видеокамера F-AC-2351 является 5 Мп купольной камерой с фиксированным объективом
- Улучшенная инфракрасная технология с дальностью ИК-подсветки до 30 м
- Защита от влаги и пыли (IP67)
- Один видео выход - четыре переключаемых сигнала (TVI / AHD / CVI / CVBS)
- Встроенный слот для карт micro SD / SDHC / SDXC: нет
- Встроенный микрофон: нет

▪ Спецификации

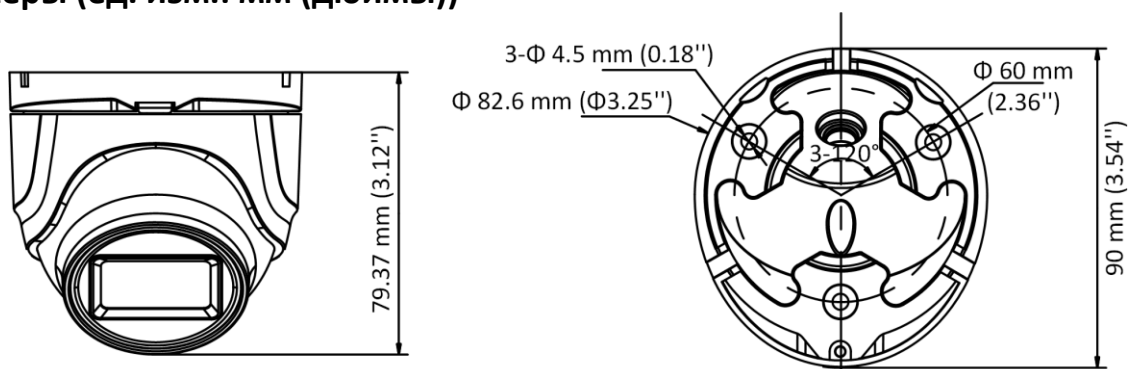
Камера	
Матрица	5 Мп CMOS
Максимальное разрешение	2560 × 1944
Чувствительность	Цвет: 0.01 лк @ (F2.0, AGC вкл), 0 лк с ИК-подсветкой
Скорость электронного затвора	PAL: от 1/25 до 1/50000 с NTSC: от 1/30 до 1/50000 с
Режим «День / ночь»	Механический ИК-фильтр
Регулировка угла	Поворот: от 0 до 360°, наклон: от 0 до 75°, вращение от 0 до 360°
Стандарт передачи сигнала	PAL / NTSC
Объектив	
Тип объектива	Фиксированный объектив 2.8, 3.6 мм
Фокусное расстояние и угол обзора	2.8 мм, по горизонтали: 86°, по вертикали: 63°, по диагонали: 120° 3.6 мм, по горизонтали: 80°, по вертикали: 63°, по диагонали: 112°
Крепление объектива	M12
Изображение	
Переключение параметров изображения	STD / HIGH-SAT
Настройки изображения	Яркость, резкость, зеркалирование, интеллектуальная ИК-подсветка
Частота кадров	TVI: 5 Мп @ 20 к/с, 4 Мп @ 30 к/с, 4 Мп @ 25 к/с, 1080р @ 30 к/с, 1080р @ 25 к/с, AHD: 5М @ 20 к/с, 4М @ 30 к/с, 4М @ 25 к/с CVI: 4М @ 30 к/с, 4М @ 25 к/с CVBS: PAL / NTSC
Режим «День / ночь»	Автоматич. / Цветн. / Ч/б
Широкий динамический диапазон (WDR)	Цифровой WDR
Улучшение изображения	BLC, HLC
Баланс белого	ATW / Ручн.
AGC	Поддержка
Интерфейсы	
Видеовыход	Переключаемые TVI / AHD / CVI / CVBS
Основное	
Материал	Металл
Размеры	∅ 82.6 × 90 × 79.37 мм (∅ 3.25 × 3.54 × 3.12")
Масса	Приблиз. 289 г
Рабочие условия	От -40 до +60 °С, влажность: 90 % или меньше (без конденсата)
Протокол	HIKVISION-C
Язык	Английский
Питание	DC 12 В ± 25 %
Потребляемая мощность	Макс. 4.3 Вт
Дальность ИК-подсветки	До 30 м
Защита	IP67

▪ Доступные модели

F-AC-2351(2.8mm)

F-AC-2351(3.6mm)

▪ Размеры (ед. изм.: мм (дюймы))



▪ Аксессуары

▪ Опционально

F-AY10020 Кронштейн для установки на стену	F-AY10003 Кронштейн для установки на столб (стойку)	F-AY10004 Кронштейн для установки на угол	F-AY10019 Монтажная коробка
			

Правила эксплуатации

1. Устройство должно эксплуатироваться в условиях, обеспечивающих возможность работы системы охлаждения. Во избежание перегрева и выхода прибора из строя не допускается размещение рядом с источниками теплового излучения, использование в замкнутых пространствах (ящик, глухой шкаф и т. п.). Рабочий диапазон температур: от минус 40 до плюс 60 °С.
2. Все подключения должны осуществляться при отключенном электропитании.
3. Запрещена подача на входы устройства сигналов, не предусмотренных назначением этих входов, это может привести к выходу устройства из строя.
4. Не допускается воздействие на устройство температуры свыше плюс 60 °С, источников электромагнитных излучений, активных химических соединений, электрического тока, а также дыма, пара и других факторов, способствующих порче устройства. Не допускается воздействие прямых солнечных лучей непосредственно на матрицу видеокамеры.
5. Конфигурирование устройства лицом, не имеющим соответствующей компетенции, может привести к некорректной работе, сбоям в работе, а также к выходу устройства из строя.
6. Не допускаются падения и сильная тряска устройства.
7. Рекомендуется использование источника бесперебойного питания, во избежание воздействия скачков напряжения или нештатного отключения устройства.

Для получения информации об установке и включении устройства, пожалуйста, обратитесь к Краткому руководству пользователя соответствующего устройства.