

IP-камера F-IC-1321M

ПАСПОРТ ИЗДЕЛИЯ



IP-камера F-IC-1321M является 2 Мп купольной IP-камерой с фиксированным объективом.

- Высокое качество изображения с разрешением 2 Мп
- Защита от влаги и пыли (IP67)
- Простая установка благодаря технологии PoE
- Приложение с облачными службами
- Встроенный слот для microSD / SDHC / SDXC: нет
- Встроенный микрофон: да

■ Спецификации

Камера	
Матрица	1/2.9" Progressive Scan CMOS
Максимальное разрешение	1920 × 1080
Чувствительность	Цвет: 0.01 лк @ (F2.2, AGC вкл), ч/б: 0 лк с ИК-подсветкой
Скорость электронного затвора	От 1/3 до 1/100000 с
Режим «День / ночь»	ИК-фильтр
Регулировка угла	Поворот: от 0 до 360°, наклон: от 0 до 75°; вращение: от 0 до 360°
Объектив	
Тип объектива	Фиксированный объектив 2.8 мм
Фокусное расстояние и угол обзора	По горизонтали: 94°, по вертикали: 51°, по диагонали: 112°
Крепление объектива	M12
Тип диафрагмы	Фиксированная
Апертура	F2.2
DORI	
DORI	D: 48 м, O: 19 м, R: 9 м, I: 4 м
Подсветка	
Тип подсветки	ИК-подсветка
Дальность подсветки	До 30 м
Интеллектуальная подсветка	Есть
Инфракрасные волны	850 нм
Видео	
Основной поток	50 Гц: 25 к/с (1920 × 1080, 1280 × 720) 60 Гц: 30 к/с (1920 × 1080, 1280 × 720)
Дополнительный поток	50 Гц: 25 к/с (640 × 480, 640 × 360) 60 Гц: 30 к/с (640 × 480, 640 × 360)
Видеосжатие	Основной поток: H.265+ / H.265 / H.264+ / H.264, Дополнительный поток: H.265 / H.264
Битрейт видео	От 32 Кбит/с до 8 Мбит/с
Профиль H.264	Baseline Profile / Main Profile / High Profile
Профиль H.265	Main Profile
Битрейт	CBR, VBR
Сеть	
Безопасность	Защита паролем, сложный пароль, водяные знаки, базовая и дайджест-аутентификация для HTTP, журнал проверки безопасности, аутентификация хоста (MAC-адрес)
Одновременный просмотр в режиме реального времени	До 6 каналов
API	ONVIF
Протоколы	TCP / IP, ICMP, DHCP, DNS, HTTP, RTP, RTSP, NTP, IGMP, UDP, QoS
Пользователь / хост	До 32 пользователей 3 уровня пользователей: администратор, оператор и пользователь
Веб-интерфейс	Требуется плагин для просмотра в режиме реального времени: IE 10, IE 11, Локальные сервисы: Chrome 57.0+, Firefox 52.0+, Edge 89+

Изображение	
Широкий динамический диапазон (WDR)	Цифровой WDR
SNR	≥ 52 дБ
Переключение режима «День / ночь»	День / Ночь / Автоматич. / По расписанию
Улучшение изображения	BLC, HLC, 3D DNR
Настройки изображения	Насыщенность, яркость, контрастность, резкость, усиление и баланс белого настраиваются через клиентское ПО или веб-интерфейс
Интерфейсы	
Интерфейс Ethernet	1 RJ45 auto 10 / 100 M Ethernet
Микрофон	Да
Событие	
Основные события	Обнаружение движения, исключения
Привязка	Уведомление центра мониторинга
Основное	
Питание	DC 12 В ± 25 %, 0.41 А, макс. 5 Вт, коаксиальный разъем питания Ø 5.5 мм, защита от обратной полярности, PoE: IEEE 802.3af, класс 3, макс. 6.5 Вт
Материал	Пластик
Размеры	Ø 112 × 88.4 мм (Ø 4.4 × 3.5")
Размер упаковки	134 × 134 × 108 мм (5.3 × 5.3 × 4.3")
Масса	Приблиз. 280 г
Масса с упаковкой	Приблиз. 450 г
Условия хранения	Температура от -30 до +60 °С, влажность 95 % или меньше (без конденсата)
Рабочие условия	Температура от -40 до +60 °С, влажность 95 % или меньше (без конденсата)
Язык	Английский, русский
Основные функции	Heartbeat, Anti-banding, зеркалирование, защита паролем, изменение пароля по email
Защита	IP67

■ Сценарии применения

Продукты подразделяются на три уровня в зависимости от их антикоррозионных характеристик. Обратитесь к следующему описанию для выбора устройства в зависимости от фактической среды эксплуатации.

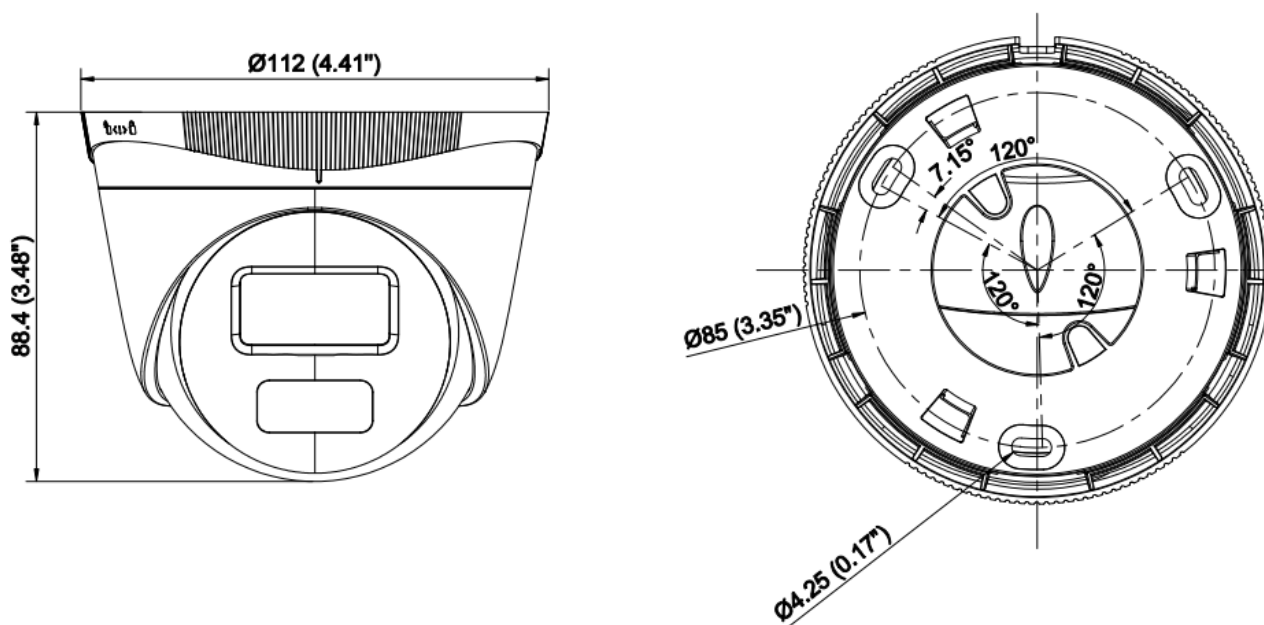
Данная модель не имеет СПЕЦИАЛЬНОЙ ЗАЩИТЫ.

Уровень	Описание
Высокий уровень защиты	Продукция этого уровня предназначена для использования в сценариях, требующих обеспечения профессиональной защиты от коррозии. Типичные сценарии применения: береговые линии, пристани, химические заводы и т. д.
Средний уровень защиты	Продукция этого уровня предназначена для использования в сценариях, требующих обеспечения среднего уровня защиты от коррозии. Типичные сценарии применения: прибрежные районы на расстоянии примерно 2 км от береговой линии, а также районы, подверженные кислотным осадкам.
Без специальной защиты	Продукция этого уровня предназначена для использования в сценариях, не требующих обеспечения защиты от коррозии.

■ Доступные модели

F-IC-1321M(2.8mm)

■ Размеры (ед. изм.: мм (дюймы))



Unit:mm (inch)

▪ **Аксессуары**

▪ **Опционально**

F-AY10022 Монтажная коробка для потолочной установки под углом	F-AY10023 Монтажная коробка	F-AY10024 Подвесной кронштейн	F-AY10025 Кронштейн для установки на стену	F-AY10004 Кронштейн для установки на угол
				

Правила эксплуатации

1. Устройство должно эксплуатироваться в условиях, обеспечивающих возможность работы системы охлаждения. Во избежание перегрева и выхода прибора из строя не допускается размещение рядом с источниками теплового излучения, использование в замкнутых пространствах (ящик, глухой шкаф и т. п.). Рабочий диапазон температур: от минус 40 до плюс 60 °С.
2. Все подключения должны осуществляться при отключенном электропитании.
3. Запрещена подача на входы устройства сигналов, не предусмотренных назначением этих входов, это может привести к выходу устройства из строя.
4. Не допускается воздействие на устройство температуры свыше плюс 60 °С, источников электромагнитных излучений, активных химических соединений, электрического тока, а также дыма, пара и других факторов, способствующих порче устройства. Не допускается воздействие прямых солнечных лучей непосредственно на матрицу видеокамеры.
5. Конфигурирование устройства лицом, не имеющим соответствующей компетенции, может привести к некорректной работе, сбоям в работе, а также к выходу устройства из строя.
6. Не допускаются падения и сильная тряска устройства.
7. Рекомендуется использование источника бесперебойного питания, во избежание воздействия скачков напряжения или нештатного отключения устройства.

Для получения информации об установке и включении устройства, пожалуйста, обратитесь к Краткому руководству пользователя соответствующего устройства.