

IP-камера F-IC-1742CMZ4(2.8-12mm)**ПАСПОРТ ИЗДЕЛИЯ**

IP-камера F-IC-1742CMZ4(2.8-12mm) является 4 Мп купольной IP-камерой с вариофокальным объективом и двумя подсветками.

- Высокое качество изображения с разрешением 4 Мп
- Обнаружение цели по типу «Человек» / «ТС»
- Две подсветки Di-Light: высокая дальность покрытия
- Четкое изображение при яркой задней засветке благодаря технологии 120 дБ True WDR
- Локальное хранение: до 512 Гб (слот для SD-карты)
- Технология эффективного сжатия H.265+
- Встроенный микрофон, аудиосвязь в режиме реального времени
- Моторизованный вариофокальный объектив от 2.8 до 12 мм для простой установки и мониторинга
- Защита от влаги и пыли (IP67), антивандальная защита (IK08)
- Приложение с облачными службами

▪ Спецификации

| Камера | |
|-----------------------------------|---|
| Матрица | 1/3" Progressive Scan CMOS |
| Максимальное разрешение | 2560 × 1440 |
| Чувствительность | Цвет: 0.005 лк @ (F1.6, AGC вкл), ч/б: 0 лк с ИК-подсветкой |
| Скорость электронного затвора | От 1/3 до 1/100000 с |
| Режим «День / ночь» | ИК-фильтр |
| Регулировка угла | Поворот: от 0 до 355°; наклон: от 0 до 70°; вращение: от 0 до 355° |
| Объектив | |
| Тип объектива | Вариофокальный объектив, моторизированный объектив, от 2.8 до 12 мм |
| Фокусное расстояние и угол обзора | От 2.8 до 12 мм, по горизонтали: от 96.7 до 29.7°, по вертикали: от 51.7 до 16.7°, по диагонали: от 114.3 до 34° |
| Крепление объектива | ∅ 14 |
| Тип диафрагмы | Фиксированная |
| Апертура | F1.6 |
| DORI | |
| DORI | D: от 64.0 до 198.0 м, O: от 25.4 до 78.6 м, R: от 12.8 до 39.6 м, l: от 6.4 до 19.8 м |
| Подсветка | |
| Тип подсветки | ИК-подсветка и подсветка белым светом |
| Дальность подсветки | До 30 м |
| Интеллектуальная подсветка | Есть |
| Инфракрасные волны | 850 нм |
| Видео | |
| Основной поток | 50 Гц: 20 к/с (2560 × 1440) 25 к/с (1920 × 1080, 1280 × 720) 60 Гц: 20 к/с (2560 × 1440), 24 к/с (1920 × 1080, 1280 × 720) |
| Дополнительный поток | 50 Гц: 25 к/с (1280 × 720, 640 × 480, 640 × 360) 60 Гц: 24 к/с (1280 × 720, 640 × 480, 640 × 360) |
| Видеосжатие | Основной поток: H.265+ / H.265 / H.264+ / H.264, Дополнительный поток: H.265 / H.264 / MJPEG |
| Битрейт видео | От 32 Кбит/с до 16 Мбит/с |
| Профиль H.264 | Baseline Profile / Main Profile / High Profile |
| Профиль H.265 | Main Profile |
| Битрейт | CBR, VBR |
| SVC | Кодирование H.264 и H.265 |
| Область интереса (ROI) | 1 фиксированная область для основного потока |
| Аудио | |
| Тип аудио | Моно |
| Аудиосжатие | G.711ulaw / G.711alaw / G.722.1 / G.726 / MP2L2 / PCM / AAC-LC |
| Битрейт аудио | 64 Кбит/с (G.711ulaw / G.711alaw) / 16 Кбит/с (G.722.1) / 16 Кбит/с (G.726) / от 32 до 160 Кбит/с (MP2L2) / от 16 до 64 Кбит/с (AAC-LC) |
| Частота дискретизации | 8 / 16 кГц |

| Аудио | |
|---|--|
| Фильтрация шумов окружающей среды | Есть |
| Сеть | |
| Протоколы | TCP / IP, ICMP, DHCP, DNS, HTTP, RTP, RTSP, RTCP, NTP, IGMP, IPv6, UDP, QoS, FTP, SMTP |
| Одновременный просмотр в режиме реального времени | До 6 каналов |
| API | ONVIF |
| Пользователь / хост | До 32 пользователей 3 уровня пользователей: администратор, оператор и пользователь |
| Безопасность | Защита паролем, сложный пароль, водяные знаки, базовая и дайджест-аутентификация для HTTP, WSSE и дайджест-аутентификация для открытого сетевого видеоинтерфейса, журнал проверки безопасности, аутентификация хоста (MAC-адрес) |
| Веб-интерфейс | Требуется плагин для просмотра в режиме реального времени: IE 10, IE 11, Локальные сервисы: Chrome 57.0+, Firefox 52.0+, Edge 89+ |
| Изображение | |
| Настройки изображения | Режим коридора, насыщенность, яркость, контрастность, резкость, усиление и баланс белого настраиваются через клиентское ПО или веб-интерфейс |
| Переключение режима «День / ночь» | День / Ночь / Автоматич. / По расписанию |
| Широкий динамический диапазон (WDR) | 120 дБ |
| SNR | ≥ 52 дБ |
| Улучшение изображения | BLC, HLC, 3D DNR |
| Маскирование области | 4 настраиваемые многоугольные маски области |
| Интерфейс | |
| Интерфейс Ethernet | 1 RJ45 auto 10 / 100 М Ethernet |
| Локальное хранение | Встроенный слот для карты памяти, поддержка microSD / microSDHC / microSDXC, до 512 ГБ |
| Встроенный микрофон | Есть, 1 встроенный микрофон |
| Кнопка сброса настроек | Есть |
| Событие | |
| Основные события | Срабатывание тревоги по различным типам объектов (человек, ТС), детектор саботажа, исключение |
| Привязка | Загрузка на FTP / карту памяти, уведомление центра мониторинга, отправка email, запись по тревоге, захват изображения |
| Основное | |
| Питание | DC 12 В ± 25 %, 0.8 А, макс. 9.6 Вт, коаксиальный разъем питания Ø 5.5 мм, защита от обратной полярности, PoE: IEEE 802.3af, класс 3, макс. 12 Вт |
| Материал | Корпус: металл; крышка: пластик |
| Размеры | Ø 121.5 × 97.6 мм (Ø 4.78 × 3.84") |
| Размер упаковки | 150 × 150 × 141 мм (5.90 × 5.90 × 5.55") |
| Масса | Приблиз. 540 г |

| Основное | |
|-------------------|--|
| Масса с упаковкой | Приблиз. 740 г |
| Условия хранения | Температура от -30 до +60 °С, влажность 95 % или меньше (без конденсата) |
| Рабочие условия | Температура от -40 до +60 °С, влажность 95 % или меньше (без конденсата) |
| Язык | Английский, русский |
| Основные функции | Heartbeat, Anti-banding, зеркалирование, защита паролем, изменение пароля по email |
| Защита | IP67, IK08 |

▪ Сценарии применения

Продукты подразделяются на три уровня в зависимости от их антикоррозионных характеристик. Обратитесь к следующему описанию для выбора устройства в зависимости от фактической среды эксплуатации.

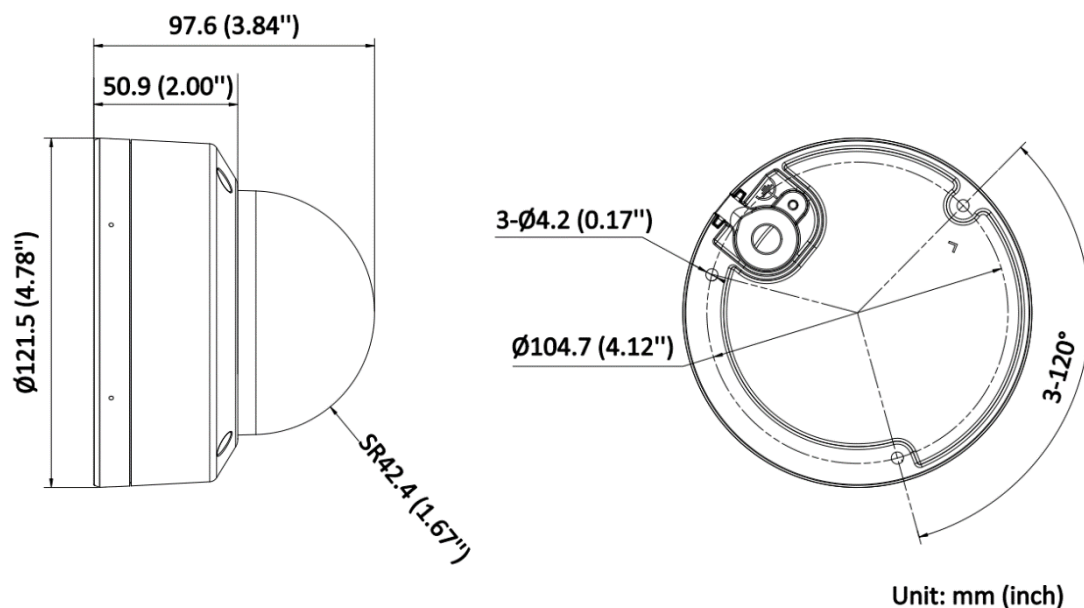
Данная модель не имеет СПЕЦИАЛЬНОЙ ЗАЩИТЫ.

| Уровень | Описание |
|------------------------|---|
| Высокий уровень защиты | Продукция этого уровня предназначена для использования в сценариях, требующих обеспечения профессиональной защиты от коррозии. Типичные сценарии применения: береговые линии, пристани, химические заводы и т. д. |
| Средний уровень защиты | Продукция этого уровня предназначена для использования в сценариях, требующих обеспечения среднего уровня защиты от коррозии. Типичные сценарии применения: прибрежные районы на расстоянии примерно 2 км от береговой линии, а также районы, подверженные кислотным осадкам. |
| Без специальной защиты | Продукция этого уровня предназначена для использования в сценариях, не требующих обеспечения защиты от коррозии. |

▪ Доступные модели

F-IC-1742CMZ4(2.8-12mm)

▪ Размеры (ед. изм.: мм (дюймы))



▪ Аксессуары

▪ Опционально

| F-AY10027 Кронштейн для установки на стену | F-AY10028 Кронштейн для установки на стену | F-AY10029 Подвесной кронштейн | F-AY10003 Кронштейн для установки на столб (стойку) | F-AY10004 Кронштейн для установки на угол |
|---|---|---|---|---|
|  |  |  |  |  |
| F-AY10030 Монтажная коробка | F-AY10031 Монтажная коробка | | | |
|  |  | | | |

Правила эксплуатации

1. Устройство должно эксплуатироваться в условиях, обеспечивающих возможность работы системы охлаждения. Во избежание перегрева и выхода прибора из строя не допускается размещение рядом с источниками теплового излучения, использование в замкнутых пространствах (ящик, глухой шкаф и т. п.). Рабочий диапазон температур: от минус 40 до плюс 60 °С.
2. Все подключения должны осуществляться при отключенном электропитании.
3. Запрещена подача на входы устройства сигналов, не предусмотренных назначением этих входов, это может привести к выходу устройства из строя.
4. Не допускается воздействие на устройство температуры свыше плюс 60 °С, источников электромагнитных излучений, активных химических соединений, электрического тока, а также дыма, пара и других факторов, способствующих порче устройства. Не допускается воздействие прямых солнечных лучей непосредственно на матрицу видеокамеры.
5. Конфигурирование устройства лицом, не имеющим соответствующей компетенции, может привести к некорректной работе, сбоям в работе, а также к выходу устройства из строя.
6. Не допускаются падения и сильная тряска устройства.
7. Рекомендуется использование источника бесперебойного питания, во избежание воздействия скачков напряжения или нештатного отключения устройства.

Для получения информации об установке и включении устройства, пожалуйста, обратитесь к Краткому руководству пользователя соответствующего устройства.