

IP-камера F-IC-2382C2M

ПАСПОРТ ИЗДЕЛИЯ



IP-камера F-IC-2382C2M является 8 Мп купольной IP-камерой с фиксированным объективом, двумя подсветками и технологией SharpSense.

- Высокое качество изображения с разрешением 8 Мп
- SharpSense: снижение числа ложных тревог благодаря классификации «Человек» / «ТС» на основе алгоритмов глубокого обучения
- Две подсветки Di-Light: интеграция ИК-подсветки и подсветки белым светом, 4 режима подсветки
- Модели с литерами -2М: два встроенных микрофона, высокое качество аудиосвязи в режиме реального времени
- Четкое изображение при яркой задней засветке благодаря технологии 120 дБ True WDR
- Технология эффективного сжатия H.265+
- Защита от влаги и пыли: IP67
- Приложение с облачными службами
- Встроенный слот для microSD / SDHC / SDXC: есть, до 512 ГБ

▪ Спецификации

Камера	
Матрица	1/2.8" Progressive Scan CMOS
Максимальное разрешение	3840 × 2160
Чувствительность	Цвет: 0.005 лк @ (F1.6, AGC вкл), ч/б: 0 лк с ИК-подсветкой
Скорость электронного затвора	От 1/3 до 1/100000 с
Режим «День / ночь»	ИК-фильтр
Регулировка угла	Поворот: от 0 до 360°, наклон: от 0 до 75°; вращение: от 0 до 360°
Объектив	
Тип объектива	Фиксированный объектив 2.8 и 4 мм (опционально)
Фокусное расстояние и угол обзора	2.8 мм, по горизонтали 108°, по вертикали 59°, по диагонали 127° 4 мм, по горизонтали 88°, по вертикали 44°, по диагонали 105°
Крепление объектива	M12
Тип диафрагмы	Фиксированная
Апертура	F1.6
Глубина резкости	2.8 мм: от 1.7 м до ∞ 4 мм: от 2.6 м до ∞
DORI	
DORI	2.8 мм, D: 84 м, O: 33 м, R: 16 м, I: 8 м 4 мм, D: 117 м, O: 46 м, R: 23 м, I: 11 м
Подсветка	
Тип подсветки	ИК-подсветка и подсветка белым светом
Дальность подсветки	До 30 м
Интеллектуальная подсветка	Есть
Инфракрасные волны	850 нм
Видео	
Основной поток	50 Гц: 20 к/с (3840 × 2160) 25 к/с (3200 × 1800, 2688 × 1520, 1920 × 1080, 1280 × 720) 60 Гц: 20 к/с (3840 × 2160) 30 к/с (3200 × 1800, 2688 × 1520, 1920 × 1080, 1280 × 720)
Дополнительный поток	50 Гц: 25 к/с (1280 × 720, 640 × 480, 640 × 360) 60 Гц: 30 к/с (1280 × 720, 640 × 480, 640 × 360)
Третий поток	50 Гц: 10 к/с (1920 × 1080, 1280 × 720, 640 × 480, 640 × 360) 60 Гц: 10 к/с (1920 × 1080, 1280 × 720, 640 × 480, 640 × 360) * Третий поток доступен при определенных настройках.
Видеосжатие	Основной поток: H.265 / H.264 / H.264+ / H.265+ Дополнительный поток: H.265 / H.264 / MJPEG, Третий поток: H.265 / H.264 * Третий поток доступен при определенных настройках.
Битрейт видео	От 32 Кбит/с до 16 Мбит/с
Профиль H.264	Baseline Profile / Main Profile / High Profile
Профиль H.265	Main Profile
SVC	Кодирование H.264 и H.265
Битрейт	CBR, VBR

Видео	
Область интереса (ROI)	По 1 фиксированной области для основного потока и для дополнительного потока
Обрезка изображения	Есть
Аудио	
Аудиосжатие	Модели с литерами -2М: G.711 / G.722.1 / G.726 / MP2L2 / PCM / MP3 / AAC-LC
Битрейт аудио	Модели с литерами -2М: 64 Кбит/с (G.711 ulaw / G.711 alaw) / 16 Кбит/с (G.722.1) / 16 Кбит/с (G.726) / от 32 до 160 Кбит/с (MP2L2) / от 8 до 320 Кбит/с (MP3) / от 16 до 64 Кбит/с (AAC-LC)
Частота дискретизации	Модели с литерами -2М: 8 кГц / 16 кГц / 32 кГц / 48 кГц
Фильтрация шумов окружающей среды	Модели с литерами -2М: есть
Сеть	
Протоколы	TCP / IP, ICMP, HTTP, HTTPS, FTP, DHCP, DNS, DDNS, RTP, RTSP, RTCP, NTP, UPnP, SMTP, IGMP, 802.1X, QoS, IPv4, IPv6, UDP, Bonjour, SSL / TLS, PPPoE, SNMP, WebSocket, WebSockets
Одновременный просмотр в режиме реального времени	До 6 каналов
API	ONVIF
Безопасность	Защита паролем, сложный пароль, шифрование HTTPS, фильтрация IP-адресов, журнал проверки безопасности, базовая и дайджест-аутентификация для HTTP / HTTPS, TLS 1.1 / 1.2 / 1.3, WSSE и дайджест-аутентификация открытых сетевых видеointерфейсов
Пользователь / хост	До 32 пользователей 3 уровня пользователей: администратор, оператор и пользователь
Сетевое хранение	NAS (NFS, SMB / CIFS), ANR, NVR
Веб-интерфейс	Требуется плагин для просмотра в режиме реального времени: IE 11 Не требуется плагин для просмотра в режиме реального времени: Chrome 80+, Firefox 80+, Edge 89+, Safari 13+ Локальные сервисы: Chrome 80+, Firefox 80+, Edge 89+, Safari 13+
Изображение	
Переключение параметров изображения	Есть
Переключение режима «День / ночь»	День / Ночь / Автоматич. / По расписанию
Широкий динамический диапазон (WDR)	120 дБ
SNR	≥ 52 дБ
Улучшение изображения	BLC, HLC, 3D DNR
Маскирование области	8 настраиваемых многоугольных масок области
Интерфейс	
Интерфейс Ethernet	1 RJ45 auto 10 / 100 М Ethernet
Локальное хранение	Встроенный слот для карты памяти, поддержка microSD / microSDHC / microSDXC, до 512 ГБ
Аудио	Встроенный микрофон: Модели с литерами -2М: 2 микрофона

Интерфейс	
Кнопка сброса настроек	Есть
Событие	
Основные события	Срабатывание тревоги по различным типам объектов (человек, ТС), детектор саботажа, исключение
Привязка	Загрузка на FTP / NAS / карту памяти, уведомление центра мониторинга, отправка email, запись по тревоге, захват изображения
Функции, основанные на алгоритме глубокого обучения	
Защита периметра	Пересечение линии, обнаружение вторжения, обнаружение входа / выхода из области Срабатывание тревоги по различным типам объектов («Человек», «ТС»)
Основное	
Питание	DC 12 В ± 25 %, 0.66 А, макс. 8 Вт, коаксиальный разъем питания Ø 5.5 мм, защита от обратной полярности, PoE: IEEE 802.3af, класс 3, макс. 9.5 Вт
Материал	Металл
Размеры	Ø 127.3 × 96.3 мм (Ø 5.0 × 3.8")
Размер упаковки	150 × 150 × 141 мм (5.9 × 5.5 × 5.5")
Масса	Приблиз. 515 г
Масса с упаковкой	Приблиз. 755 г
Условия хранения	Температура от -30 до +60 °С, влажность 95 % или меньше (без конденсата)
Рабочие условия	Температура от -40 до +60 °С, влажность 95 % или меньше (без конденсата)
Язык	33 языков: английский, русский, эстонский, болгарский, венгерский, греческий, немецкий, итальянский, чешский, словацкий, французский, польский, голландский, португальский, испанский, румынский, датский, шведский, норвежский, финский, хорватский, словенский, сербский, турецкий, корейский, китайский (традиционный), тайский, вьетнамский, японский, латышский, литовский, бразильский португальский, украинский
Основные функции	Heartbeat, зеркалирование, журнал проверки безопасности, изменение пароля по email, подсчет пикселей, Anti-banding
Стандарты по защите	IP67

▪ Сценарии применения

Продукты подразделяются на три уровня в зависимости от их антикоррозионных характеристик. Обратитесь к следующему описанию для выбора устройства в зависимости от фактической среды эксплуатации. Данная модель не имеет СПЕЦИАЛЬНОЙ ЗАЩИТЫ.

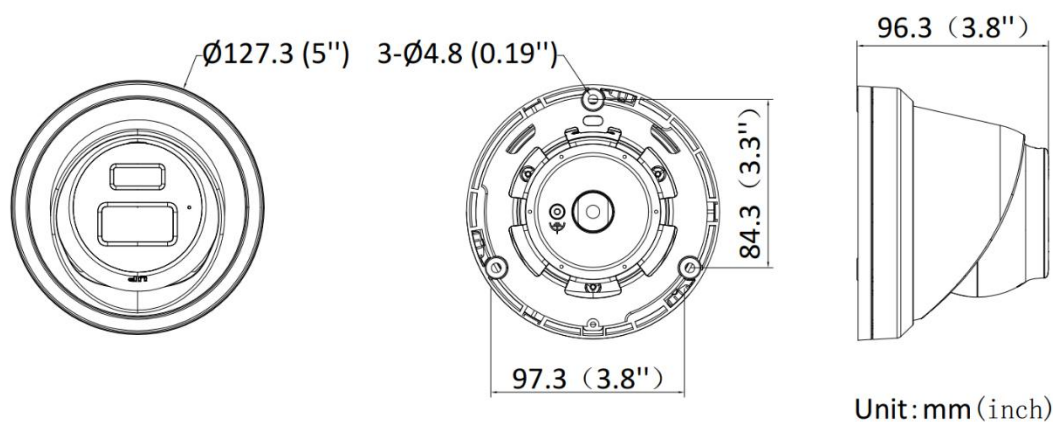
Уровень	Описание
Высокий уровень защиты	Продукция этого уровня предназначена для использования в сценариях, требующих обеспечения профессиональной защиты от коррозии. Типичные сценарии применения: береговые линии, пристани, химические заводы и т. д.
Средний уровень защиты	Продукция этого уровня предназначена для использования в сценариях, требующих обеспечения среднего уровня защиты от коррозии. Типичные сценарии применения: прибрежные районы на расстоянии примерно 2 км от береговой линии, а также районы, подверженные кислотным осадкам.
Без специальной защиты	Продукция этого уровня предназначена для использования в сценариях, не требующих обеспечения защиты от коррозии.

▪ Доступные модели

F-IC-2382C2M (2.8mm)

F-IC-2382C2M (4mm)

▪ Размеры (ед. изм.: мм (дюймы))



▪ **Аксессуары**

▪ **Опционально**

F-AY10007 Кронштейн для установки на стену	F-AY10049 Кронштейн для установки на стену	F-AY10050 Подвесной кронштейн	F-AY10003 Кронштейн для установки на столб (стойку)	F-AY10004 Кронштейн для установки на угол
				
				
F-AY10051 Монтажная коробка	F-AY10009 Монтажная коробка для потолочной установки под углом			
				
				

Правила эксплуатации

1. Устройство должно эксплуатироваться в условиях, обеспечивающих возможность работы системы охлаждения. Во избежание перегрева и выхода прибора из строя не допускается размещение рядом с источниками теплового излучения, использование в замкнутых пространствах (ящик, глухой шкаф и т. п.). Рабочий диапазон температур: от минус 40 до плюс 60 °С.
2. Все подключения должны осуществляться при отключенном электропитании.
3. Запрещена подача на входы устройства сигналов, не предусмотренных назначением этих входов, это может привести к выходу устройства из строя.
4. Не допускается воздействие на устройство температуры свыше плюс 60 °С, источников электромагнитных излучений, активных химических соединений, электрического тока, а также дыма, пара и других факторов, способствующих порче устройства. Не допускается воздействие прямых солнечных лучей непосредственно на матрицу видеокамеры.
5. Конфигурирование устройства лицом, не имеющим соответствующей компетенции, может привести к некорректной работе, сбоям в работе, а также к выходу устройства из строя.
6. Не допускаются падения и сильная тряска устройства.
7. Рекомендуется использование источника бесперебойного питания, во избежание воздействия скачков напряжения или нештатного отключения устройства.

Для получения информации об установке и включении устройства, пожалуйста, обратитесь к Краткому руководству пользователя соответствующего устройства.