

IP-камера F-IP-1442CI

ПАСПОРТ ИЗДЕЛИЯ



- IP-камера F-IP-1442CI является 4 Мп мини IP-камерой с функцией «поворот + наклон» и двумя подсветками.
- Высокое качество изображения с разрешением 4 Мп
- Поддержка детекции фигуры человека и автоматического сопровождения Lite
- Две подсветки Di-Light: высокая дальность покрытия
- Облачный сервис и приложение для удаленного управления и просмотра
- Встроенный микрофон и динамик для аудиосвязи в режиме реального времени
- Встроенный слот для карт micro SD / SDHC / SDXC, до 512 ГБ
- Защита от влаги и пыли: IP66

▪ Спецификации

Камера	
Матрица	1/3" Progressive Scan CMOS
Максимальное разрешение	2560 × 1440
Чувствительность	Цвет: 0.01 лк @ (F2.0, AGC вкл), ч/б: 0.005 лк @ (F1.6, AGC вкл), 0 лк с подсветкой
Объектив	
Фокусное расстояние	2.8 мм
Угол обзора	2.8 мм, по горизонтали: 94°, по вертикали: 49°, по диагонали: 114°
Апертура	F1.6
Подсветка	
Тип подсветки	ИК-подсветка и подсветка белым светом
Дальность подсветки	Дальность подсветки белым светом: до 30 м Дальность ИК-подсветки: до 30 м
Инфракрасные волны	850 нм
PTZ	
Поворот	От 0 до 345°
Наклон	От 0 до 80°
Скорость поворота	До 25 °/с
Скорость наклона	До 20 °/с
Видео	
Основной поток	50 Гц: 20 к/с (2560 × 1440, 1920 × 1080, 1280 × 720) 60 Гц: 20 к/с (2560 × 1440, 1920 × 1080, 1280 × 720)
Дополнительный поток	50 Гц: 25 к/с (1280 × 720, 640 × 480, 640 × 360) 60 Гц: 24 к/с (1280 × 720, 640 × 480, 640 × 360)
Видеосжатие	H.265, H.264, MJPEG
Битрейт видео	От 32 Кбит/с до 8 Мбит/с
Профиль H.264	Baseline Profile, Main Profile, High Profile
Профиль H.265	Main Profile
Аудио	
Аудиосжатие	G.711 / G.722.1 / G.726 / MP2L2 / PCM / AAC-LC
Битрейт аудио	16 Кбит/с (G.722.1) / 64 Кбит/с (G.711) / от 32 до 192 Кбит/с (MP2L2) / 16 Кбит/с (G.726) / от 16 до 64 Кбит/с (AAC-LC) / от 8 до 48 Кбит/с (PCM)
Частота дискретизации	8, 16 кГц
Фильтрация шумов окружающей среды	Есть
Сеть	
Протоколы	IPv4 / IPv6, HTTP, HTTPS, QoS, FTP, SMTP, UPnP, DNS, NTP, RTSP, RTP, TCP / IP, UDP, DHCP, Bonjour
API	ONVIF (Profile S, Profile G, Profile T)
Изображение	
Настройки изображения	Насыщенность, яркость, контрастность и резкость через клиентское ПО или веб-интерфейс
Широкий динамический диапазон (WDR)	Цифровой WDR
Улучшение изображения	BLC, HLC, 3D DNR

Интерфейсы	
Интерфейс Ethernet	1 RJ45 auto 10 / 100 M Ethernet
Встроенный микрофон	Встроенный микрофон
Локальное хранение	Встроенный слот для карты памяти, поддержка microSD / microSDHC / microSDXC, до 512 ГБ
Встроенный динамик	1 встроенный динамик
Событие	
Основные события	Срабатывание тревоги по различным типам объектов (человек), детектор саботажа, исключение
Привязка	Загрузка на FTP / карту памяти, уведомление центра мониторинга, отправка email, захват изображения, звуковое предупреждение
Основное	
Питание	DC 12 В ± 25 %, 0.75 А, макс. 9 Вт, коаксиальный разъем питания Ø 5.5 мм, защита от обратной полярности, PoE: IEEE 802.3af, от 36 до 57 В, от 0.2 до 0.3 А, макс. 10.5 Вт
Размеры	Размер камеры: 163.9 × 185.8 × 131.9 мм (6.45 × 7.31 × 5.19") Размеры упаковки: 224 × 164 × 230 мм (8.82 × 6.46 × 9.06")
Масса	Масса камеры: 600 г Масса с упаковкой: 900 г
Материал	Пластик
Рабочие условия	От -30 до +40 °С, влажность 90 % или меньше (без конденсата)
Основные функции	Зеркалирование, защита паролем, водяные знаки
Стандарты по защите	IP66

▪ Сценарии применения

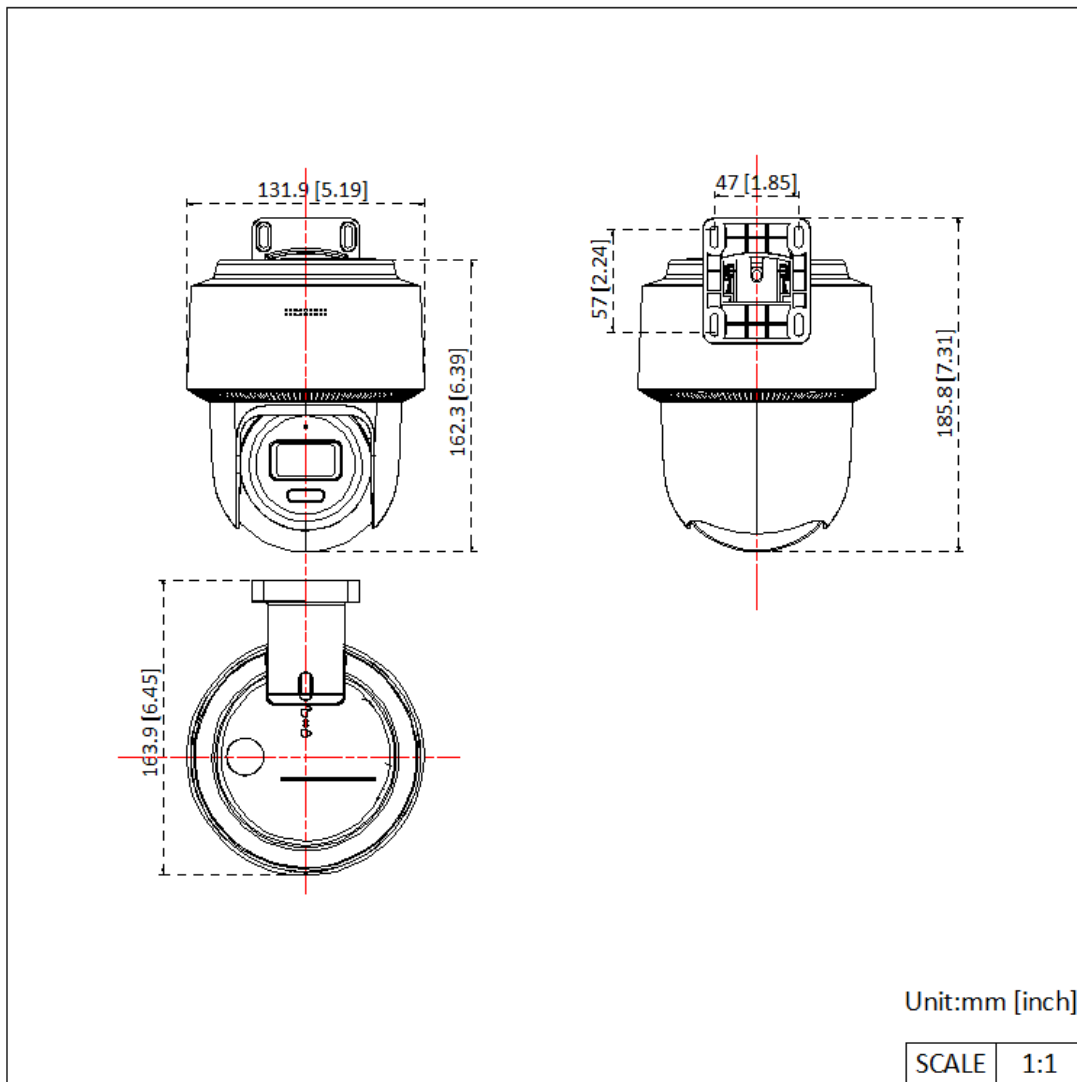
Продукты подразделяются на три уровня в зависимости от их антикоррозионных характеристик. Обратитесь к следующему описанию для выбора устройства в зависимости от фактической среды эксплуатации. Данная модель не имеет СПЕЦИАЛЬНОЙ ЗАЩИТЫ.

Уровень	Описание
Высокий уровень защиты	Продукция этого уровня предназначена для использования в сценариях, требующих обеспечения профессиональной защиты от коррозии. Типичные сценарии применения: береговые линии, пристани, химические заводы и т. д.
Средний уровень защиты	Продукция этого уровня предназначена для использования в сценариях, требующих обеспечения среднего уровня защиты от коррозии. Типичные сценарии применения: прибрежные районы на расстоянии примерно 2 км от береговой линии, а также районы, подверженные кислотным осадкам.
Без специальной защиты	Продукция этого уровня предназначена для использования в сценариях, не требующих обеспечения защиты от коррозии.

▪ Доступные модели

F-IP-1442CI (2.8mm)

▪ Размеры (ед. изм.: мм (дюймы))



Правила эксплуатации

1. Устройство должно эксплуатироваться в условиях, обеспечивающих возможность работы системы охлаждения. Во избежание перегрева и выхода прибора из строя не допускается размещение рядом с источниками теплового излучения, использование в замкнутых пространствах (ящик, глухой шкаф и т. п.). Рабочий диапазон температур: от минус 30 до плюс 40 °С.
2. Все подключения должны осуществляться при отключенном электропитании.
3. Запрещена подача на входы устройства сигналов, не предусмотренных назначением этих входов, это может привести к выходу устройства из строя.
4. Не допускается воздействие на устройство температуры свыше плюс 40 °С, источников электромагнитных излучений, активных химических соединений, электрического тока, а также дыма, пара и других факторов, способствующих порче устройства. Не допускается воздействие прямых солнечных лучей непосредственно на матрицу видеокамеры.
5. Конфигурирование устройства лицом, не имеющим соответствующей компетенции, может привести к некорректной работе, сбоям в работе, а также к выходу устройства из строя.
6. Не допускаются падения и сильная тряска устройства.
7. Рекомендуется использование источника бесперебойного питания, во избежание воздействия скачков напряжения или нештатного отключения устройства.

Для получения информации об установке и включении устройства, пожалуйста, обратитесь к Краткому руководству пользователя соответствующего устройства.