

## IP-камера F-IP-1442PCIZ4

### ПАСПОРТ ИЗДЕЛИЯ



ComboVu

DarkViewer

IP-камера F-IP-1442PCIZ4 является 4 Мп 4х скоростной купольной IP-камерой ComboVu с ИК-подсветкой и 1/2.8" Progressive Scan CMOS. Благодаря объективу с 4х оптическим зумом камера обеспечивает высокую детализацию обширных областей. Эта серия камер может быть широко использована для получения изображений высокой четкости в различных сценариях, таких как реки, дороги, железные дороги, аэропорты, площади, парки, живописные места и места проведения мероприятий и т. д.

- Одновременный охват всей сцены и детализация изображения
- Высокое качество изображения с разрешением 4 Мп
- Отличные рабочие характеристики даже в условиях слабой / недостаточной освещенности (DarkViewer)
- 4х оптический зум и 16х цифровой зум обеспечивают высокую детализацию обширных областей
- WDR, HLC, BLC, 3D DNR, антитуман, экспозиция области, фокус на области
- DC 12 В, PoE+
- Обнаружение цели по типу «Человек» / «ТС»
- Встроенный слот для microSD / SDHC / SDXC: есть, до 512 ГБ
- Встроенный микрофон и динамик

## ▪ Спецификации

<b>Камера</b>	
Матрица	[Модуль цилиндрической камеры]: 1/2.8" Progressive Scan CMOS; [PTZ-модуль]: 1/2.8" Progressive Scan CMOS
Чувствительность	[Модуль цилиндрической камеры]: цвет: 0.01 лк @ (F1.6, AGC вкл.), ч/б: 0.005 лк @ (F1.6, AGC вкл.), 0 лк с ИК-подсветкой [PTZ-канал]: цвет: 0.01 лк @ (F1.5, AGC вкл), ч/б: 0.005 лк @ (F1.5, AGC вкл), 0 лк с ИК-подсветкой
Скорость электронного затвора	От 1/1 до 1/30000 с
Медленный затвор	Есть
Зум	[PTZ-модуль] 4x оптический зум, 16x цифровой зум
Режим «День / ночь»	Механический ИК-фильтр
Максимальное разрешение	[Модуль цилиндрической камеры] 2560 × 1440, [PTZ-модуль] 2560 × 1440
<b>Объектив</b>	
Фокусировка	Автоматич., полуавтоматич., ручн.
Фокусное расстояние	[Модуль цилиндрической камеры]: 2.8 мм; [PTZ-модуль]: от 2.8 до 12 мм, 4x оптич. зум
Скорость зумирования	[PTZ-модуль]: приближ. 3.3 с
Угол обзора	[Модуль цилиндрической камеры] по горизонтали: 114.9°, по вертикали: 62.4°, по диагонали: 130.7°, [PTZ-модуль] по горизонтали: от 98 до 34.2°, по вертикали: от 52 до 19.2°, по диагонали: от 111 до 39°
Апертура	[Модуль цилиндрической камеры]: F1.6; [PTZ-модуль]: от F1.5 до F2.9
<b>Подсветка</b>	
Тип подсветки	[Модуль цилиндрической камеры] ИК-подсветка и подсветка белым светом, [PTZ-модуль] ИК-подсветка
Интеллектуальная подсветка	Есть
Дальность подсветки	[PTZ-модуль]: дальность ИК-подсветки: до 40 м; [Модуль цилиндрической камеры]: дальность ИК-подсветки: до 30 м; дальность подсветки белым светом: 30 м
<b>PTZ</b>	
Поворот	От 0 до 350°
Наклон	[Модуль цилиндрической камеры] от 7 до 17° (регулировка вручную), [PTZ-модуль] от -5 до +90
Скорость поворота	Скорость поворота: настраиваемая, от 0.1 до 30 °/с; по умолчанию: 30 °/с
Скорость наклона	Скорость наклона: настраиваемая, от 0.1 до 30 °/с; по умолчанию: 30 °/с
Пропорциональное панорамирование	Есть
Предустановки	300
Патрулирование	8 патрулей, до 32 предустановок в каждом
Память позиции при выключении	Есть
Действия при простое	Предустановка, шаблоны
3D-позиционирование	Есть
Отображение PTZ-позиции	Есть
Стоп-кадр при переходе на предустановку	Есть

<b>PTZ</b>	
Задачи по расписанию	Перезагрузка, предустановка, патрулирование, инициализация, вывод на дополнительный экран
<b>Видео</b>	
Область интереса (ROI)	1 фиксированная область для основного потока
Основной поток	[Модуль цилиндрической камеры]: 50 Гц: 25 к/с (2560 × 1440, 1920 × 1080, 1280 × 720) 60 Гц: 30 к/с (2560 × 1440, 1920 × 1080, 1280 × 720) [PTZ-модуль]: 50 Гц: 25 к/с (2560 × 1440, 1920 × 1080, 1280 × 720) 60 Гц: 30 к/с (2560 × 1440, 1920 × 1080, 1280 × 720)
Дополнительный поток	[Модуль цилиндрической камеры]: 50 Гц: 25 к/с (640 × 480, 640 × 360) 60 Гц: 30 к/с (640 × 480, 640 × 360) [PTZ-модуль]: 50 Гц: 25 к/с (640 × 480, 640 × 360) 60 Гц: 30 к/с (640 × 480, 640 × 360)
Третий поток	[Модуль цилиндрической камеры]: 50 Гц: 25 к/с (1280 × 720, 640 × 480, 640 × 360) 60 Гц: 30 к/с (1280 × 720, 640 × 480, 640 × 360) [PTZ-модуль]: 50 Гц: 25 к/с (1280 × 720, 640 × 480, 640 × 360) 60 Гц: 30 к/с (1280 × 720, 640 × 480, 640 × 360)
Видеосжатие	H.265, H.264, MJPEG
Битрейт видео	От 32 до 16384 Кбит/с
Профиль H.264	Baseline Profile / Main Profile / High Profile
Профиль H.265	Main Profile
SVC	Есть
<b>Аудио</b>	
Аудиосжатие	G.711, G.722.1, G.726, MP2L2, PCM, MP3, AAC
Битрейт аудио	MP2L2: 32 Кбит/с, 40 Кбит/с, 48 Кбит/с, 56 Кбит/с, 64 Кбит/с, 80 Кбит/с, 96 Кбит/с, 112 Кбит/с, 128 Кбит/с, 144 Кбит/с, 160 Кбит/с; AAC: 16 Кбит/с, 32 Кбит/с, 64 Кбит/с; MP3: 8 Кбит/с, 16 Кбит/с, 32 Кбит/с, 40 Кбит/с, 48 Кбит/с, 56 Кбит/с, 64 Кбит/с, 80 Кбит/с, 96 Кбит/с, 112 Кбит/с, 128 Кбит/с, 144 Кбит/с, 160 Кбит/с
Частота дискретизации	MP2L2: 16 кГц, AAC-LC: 16 кГц, PCM: 8, 16 кГц, MP3: 8, 16 кГц
Фильтрация шумов окружающей среды	Есть
<b>Сеть</b>	
API	ONVIF
Сетевое хранение	NAS (NFS, SMB / CIFS), ANR, NVR
Протоколы	TCP / IP, SMTP, RTSP, FTP, WebSockets, IGMP, WebSocket, Qos, RTCP, HTTPS, PPPoE, SNMP, NTP, RTP, UDP, DNS, HTTP, DHCP, Bonjour, 802.1x, IPv4 / IPv6, DDNS, ICMP, UPnP
Одновременный просмотр в режиме реального времени	20
Пользователь / хост	32

<b>Сеть</b>	
Безопасность	Контроль доступа по стандарту 802.1x, аутентификация хоста (MAC-адрес), аутентификация имени пользователя и пароля, фильтрация IP-адресов, шифрование HTTPS
Веб-интерфейс	IE8+, Chrome от 31 до 44, Firefox от 30 до 51, Safari8.0+
<b>Изображение</b>	
Настройки изображения	резкость, насыщенность, яркость, контрастность
Широкий динамический диапазон (WDR)	120 дБ
SNR	≥ 52 дБ
Антитуман	Цифровой антитуман
Переключение режима «День / ночь»	День / Ночь / Автоматич. / По расписанию
Улучшение изображения	VLC, HLC, 3D DNR
Маскирование области	[Модуль цилиндрической камеры] 24 настраиваемые многоугольные маски области, [PTZ-модуль] 24 настраиваемые многоугольные маски области
Фокус на области	[Модуль цилиндрической камеры] нет, [PTZ-модуль] есть
Экспозиция области	[Модуль цилиндрической камеры] нет, [PTZ-модуль] есть
Переключение параметров изображения	Есть
<b>Интерфейсы</b>	
Интерфейс Ethernet	RJ45, 10M / 100M Ethernet
Локальное хранение	Встроенный слот для карты памяти, поддержка microSD / SDHC / SDXC, до 512 ГБ
Сброс настроек	Есть
Микрофон и динамик	Есть
<b>Событие</b>	
Основные события	Обнаружение движения, детектор саботажа, исключений, тревожный вход и тревожный выход
Интеллектуальные события	Обнаружение пересечения линии, обнаружение вторжения, обнаружение входа в область, обнаружение выхода из области, детекция звуковых событий
Привязка	[Модуль цилиндрической камеры] Загрузка на FTP / NAS / карту памяти, уведомление центра мониторинга, отправка Email, срабатывание тревожного выхода, запись по тревоге; [PTZ-модуль] загрузка на FTP / NAS / карту памяти, уведомление центра мониторинга, отправка Email, срабатывание тревожного выхода, запись по тревоге и PTZ-действия по тревоге (предустановка, патрулирование, шаблон)
<b>Основное</b>	
Основные функции	Зеркалирование, водяные знаки, фильтрация IP-адресов, защита паролем
Питание	DC 12 В, PoE+
Рабочие условия	Температура от -30 до +50 °С, влажность 95 % или меньше (без конденсата)
Защита от запотевания	Защита от запотевания посредством обогрева стекла
Материал	Поликарбонат
Размеры	311.5 × 223.5 × 156 мм (12.26 × 8.80 × 6.14")
Масса	Приблиз. 1.37 кг
<b>Сертификаты</b>	
Стандарты по защите	IP66, защита от импульсных и переходных перенапряжений

## ▪ DORI

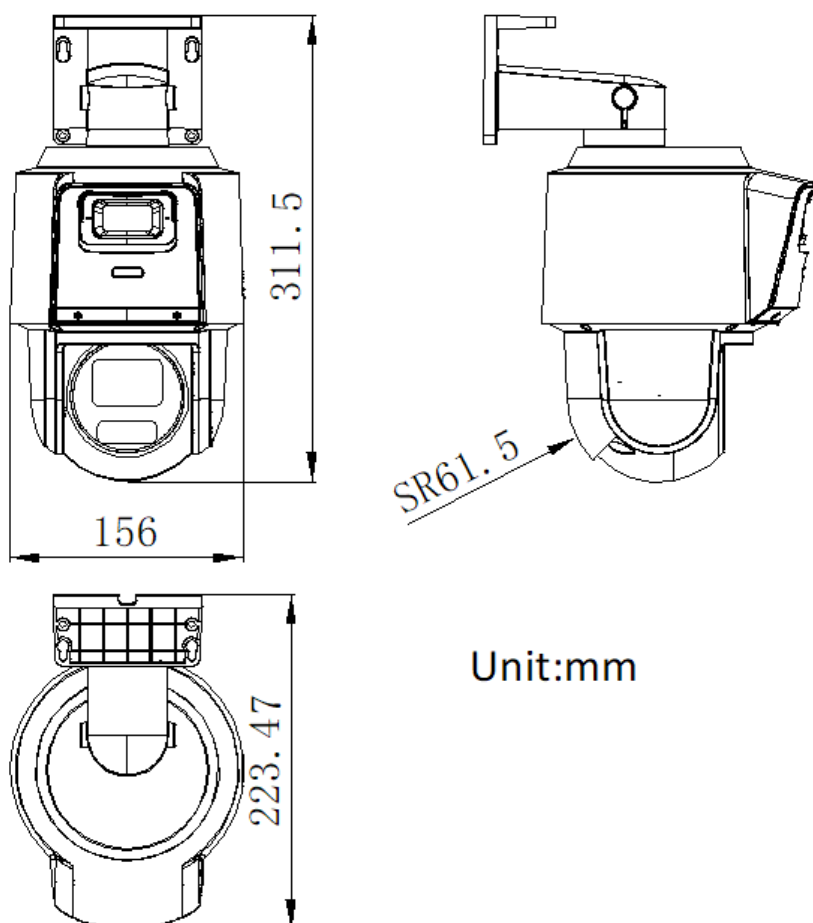
Расстояние DORI (обнаружение, наблюдение, распознавание, идентификация) дает общее представление о способности камеры различать людей или объекты в пределах ее угла обзора. Расчет показателей DORI выполнен на основе спецификаций матрицы и критериев, определенных в EN 62676-4: 2015.

DORI	Детекция	Наблюдение	Распознавание	Идентификация
Расстояние (Tele)	156.5 м	62.1 м	31.3 м	15.7 м

## ▪ Доступные модели

F-IP-1442PCIZ4(2.8mm)

## ▪ Размеры (ед. изм.: мм)



## Правила эксплуатации

1. Устройство должно эксплуатироваться в условиях, обеспечивающих возможность работы системы охлаждения. Во избежание перегрева и выхода прибора из строя не допускается размещение рядом с источниками теплового излучения, использование в замкнутых пространствах (ящик, глухой шкаф и т. п.). Рабочий диапазон температур: от минус 30 до плюс 50 °С.
2. Все подключения должны осуществляться при отключенном электропитании.
3. Запрещена подача на входы устройства сигналов, не предусмотренных назначением этих входов, это может привести к выходу устройства из строя.
4. Не допускается воздействие на устройство температуры свыше плюс 50 °С, источников электромагнитных излучений, активных химических соединений, электрического тока, а также дыма, пара и других факторов, способствующих порче устройства. Не допускается воздействие прямых солнечных лучей непосредственно на матрицу видеокамеры.
5. Конфигурирование устройства лицом, не имеющим соответствующей компетенции, может привести к некорректной работе, сбоям в работе, а также к выходу устройства из строя.
6. Не допускаются падения и сильная тряска устройства.
7. Рекомендуется использование источника бесперебойного питания, во избежание воздействия скачков напряжения или нештатного отключения устройства.

**Для получения информации об установке и включении устройства, пожалуйста, обратитесь к Краткому руководству пользователя соответствующего устройства.**