

Tiandy



ТС-С32КН ІЗАЕУ2.8-12V4.2

2Мп купольная IP камера с моторизованным объективом,
серия Super Lite S+265



LITE SERIES

Самое интересное в камере:

- Встроенный микрофон
- G.711A/G.711U 8кГц
- 2Мп, 1920×1080@25к/с
- DWDR, цвет: 0.02лк
- S+265/H.265(HP)/S+264/H.264(HP, MP, BP)
- DC12В±25%/PoE 802.3af
- Адаптивная ИК подсветка до 30м
- Защита IP66
- Современный WEB интерфейс без плагинов
- Только детектор движения
- Без тревожных входов/выходов



Tiandy Technologies Co.,Ltd

Email: cis.sales@tiandy.com

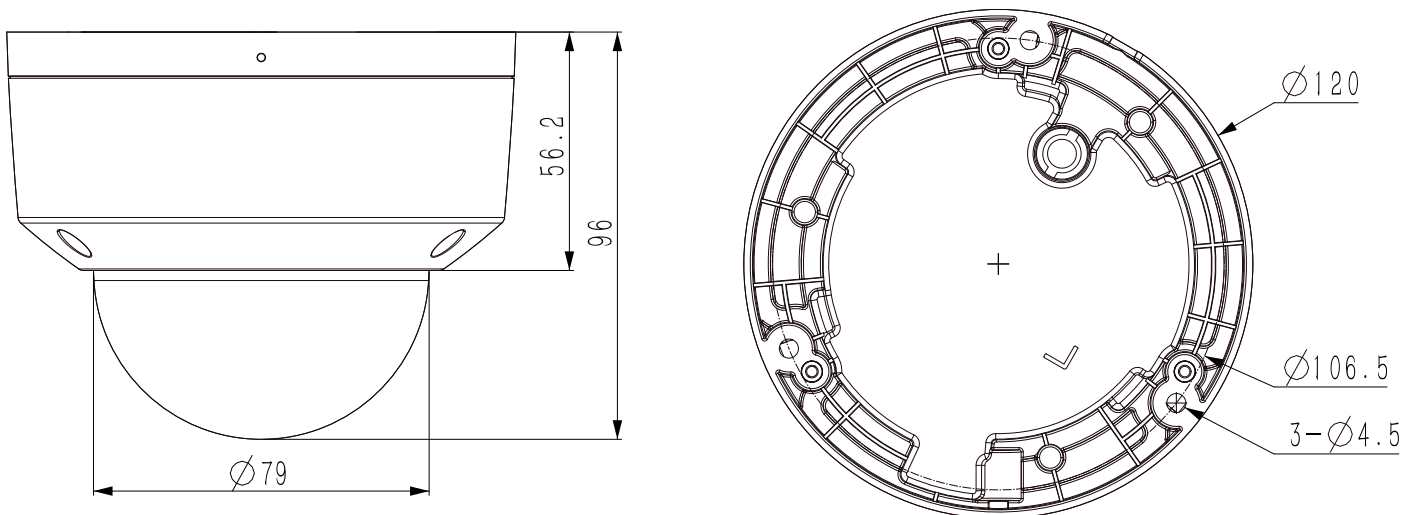
Website: cis.tiandy.com

Технические характеристики

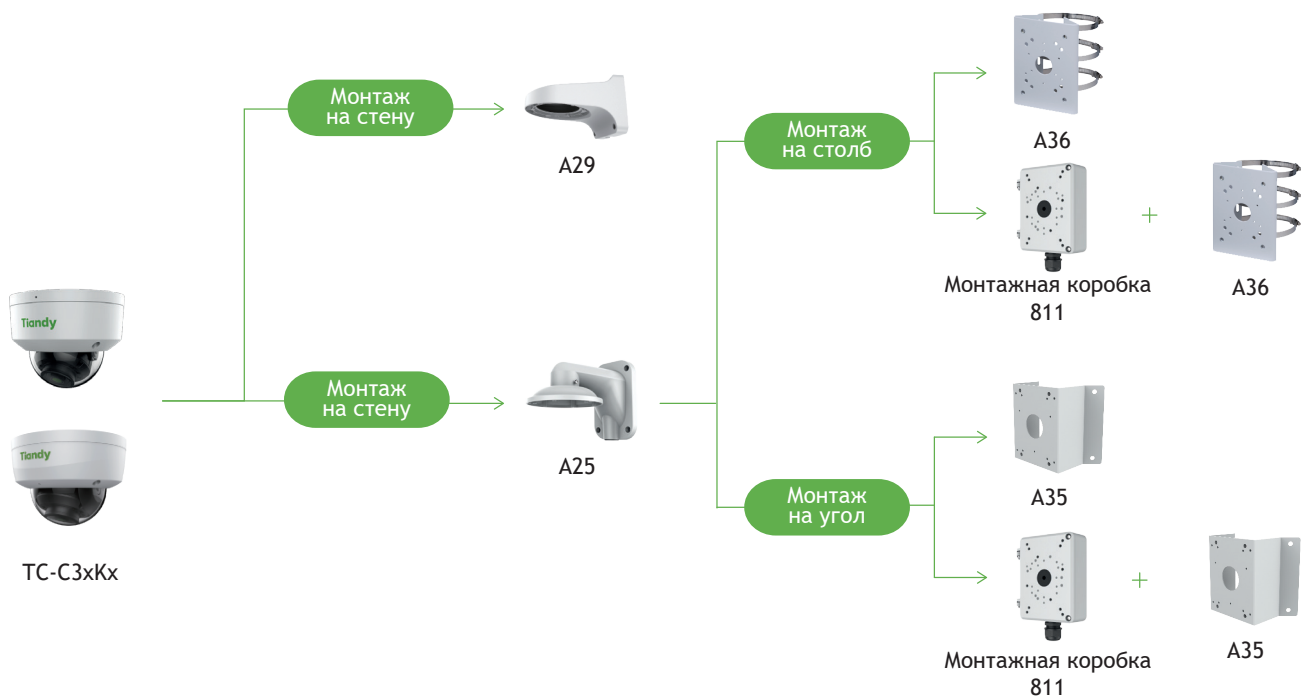
| Камера | |
|-----------------------------|--|
| Форм-фактор | купольная |
| Максимальное разрешение | 2Мп, 1920×1080@25к/с |
| Матрица | 1/2.8" CMOS |
| Минимальная освещенность | цвет: 0.02лк@ (F1.6, фикс. диафрагма, АРУ вкл), ЧБ: 0лк с ИК |
| День/Ночь | двойной эл.мех ИК-фильтр |
| Динамический диапазон | DWDR |
| Регулировка положения | поворот 0-350°, наклон 0-70°, вращение 0-350° |
| Объектив | |
| Тип объектива | моторизованный |
| Фокусное расстояние | 2.8-12мм |
| Установочный параметр | d14 |
| Апертура | F1.6, фикс. диафрагма |
| Угол обзора | Г: 108.1-31.3°, В: 58.1-17.6°, Д: 124.6-35.9° |
| DORI | Детекция: 38.6м/165.5м Определение: 15.3м/65.6м Распознавание: 7.7м/33.1м Идентификация: 3.8м/16.5м |
| Подсветка | |
| ИК подсветка до, м | 30 |
| Длина волны ИК, нм | 850 |
| SMART IR | аппаратная |
| Температура белого света, К | нет |
| Белая подсветка до, м | нет |
| Интенсивность подсветки | регулируется через web интерфейс |
| Интерфейсы | |
| Сетевой | 1×10/100BASE-T, кабель с влагозащитным колпачком |
| Аудио | встроенный микрофон |
| Тревожные | без тревожных интерфейсов |
| Дополнительные | без доп. интерфейсов |
| Аппаратный сброс | кнопка сброса |
| RTC | да |
| Локальное хранилище | слот для microSD до 512Гб |
| Кодеки | |
| Видеокодеки | S+265/H.265(HP)/S+264/H.264(HP, MP, BP) |
| Битрейт видео | 32кбит/с-4Мбит/с |
| Аудиокодеки | G.711A/G.711U |
| Частота дискретизации | 8кГц |
| Изображение | |
| Главный поток PAL: | 25к/с (1920×1080, 1280×720, 640×480, 704×576) |
| Главный поток NTSC: | 30к/с (1920×1080, 1280×720, 640×480, 704×480) |
| Доп. поток №1 PAL: | 25к/с (704×576, 704×288, 352×288, 640×360) |
| Доп. поток №1 NTSC: | 30к/с (704×480, 704×240, 352×240, 640×360) |
| Доп. поток №2 PAL: | нет |
| Доп. поток №2 NTSC: | нет |
| Улучшение изображения | BLC/HLC/Антитуман/3D DNR |
| Шаблоны изображения | переключение по расписанию/автоматически |
| Электронный затвор | 1 - 1/100 000 с, авто/фиксированный |
| ROI | 8 областей |
| Наложение логотипа | нет |
| Коридорный режим | нет |
| Маска приватности | 4 области |

| Функционал | |
|-----------------------------------|--|
| Тревоги | детектор движения, закрытие камеры |
| Неисправности | конфликт IP адреса, заполнение диска, ошибка чтения/записи |
| Реакции | отправка снимка, запись |
| Саботаж | нет |
| Аналитика VCA | нет |
| Количество сцен | нет |
| Правил VCA в одной сцене | нет |
| Аналитика AI | нет |
| Захват лиц | нет |
| Отчеты (при наличии карты памяти) | нет |
| Ранее обнаружение EW | нет |
| Сеть | |
| ANR | да |
| Сетевые протоколы | IPv4, TCP, UDP, HTTP, HTTPS, FTP, DHCP, DNS, DDNS, EasyDDNS, NTP, ICMP, RTP, RTSP, UPnP, QoS, Unicast |
| Интеграция | ONVIF (PROFILE S/T/G), SDK, HTTP API |
| Аутентификация RTSP, HTTP API | digest, digest+basic |
| Макс. кол-во подключений | 7 |
| VMS/APP | Easy7 Smart(Win, MAC OS)/EasyLive Plus (Android, iOS). Примечание: работа p2p возможна при выключенном ONVIF |
| WEB интерфейс | web6 (поддержка работы без плагинов) |
| Общие | |
| Русский язык | да |
| Количество пользователей | до 8 |
| Рабочая температура и ОВ | от -40 °C до +60 °C, 0-95% ОВ |
| Холодный старт | от -30 °C |
| Питание | DC12В±25%/PoE 802.3af |
| Макс.потреб. мощность, Вт | 7 |
| Защита | IP66 |
| Защита от разрядов | согласно EN 55035:2017 |
| Материал корпуса | пластик |
| Габариты устройства, мм | 140(Д)×140(Ш)×120(В) |
| Вес нетто/брутто, кг | 0.39/0.5 |

Габаритные размеры в мм



Аксессуары



Модели для заказа

1D.20010.020212

TC-C32KN SPEC:I3/A/E/Y/2.8-12mm/V4.2

Комплектация

Камера - 1шт
 Ключ TORX - 1шт
 Монтажная наклейка - 1шт
 Саморез с дюбелем - 3шт
 Колпачок влагозащитный для RJ45 - 1шт
 Руководство по установке - 1шт