

Tiandy



TC-C32UN I8AEY2.8-12V4.2

2Мп цилиндрическая IP камера с моторизованным объективом, серия Super Lite S+265



LITE SERIES

Самое интересное в камере:

- Встроенный микрофон
- G.711A/G.711U 8кГц
- 2Мп, 1920×1080@25к/с
- DWDR, цвет: 0.02лк
- S+265/H.265(HP)/S+264/H.264(HP, MP, BP)
- DC12В±25%/PoE 802.3af
- Адаптивная ИК подсветка до 80м
- Защита IP67
- Современный WEB интерфейс без плагинов
- Только детектор движения
- Без тревожных входов/выходов



Tiandy Technologies Co.,Ltd

Email: cis.sales@tiandy.com

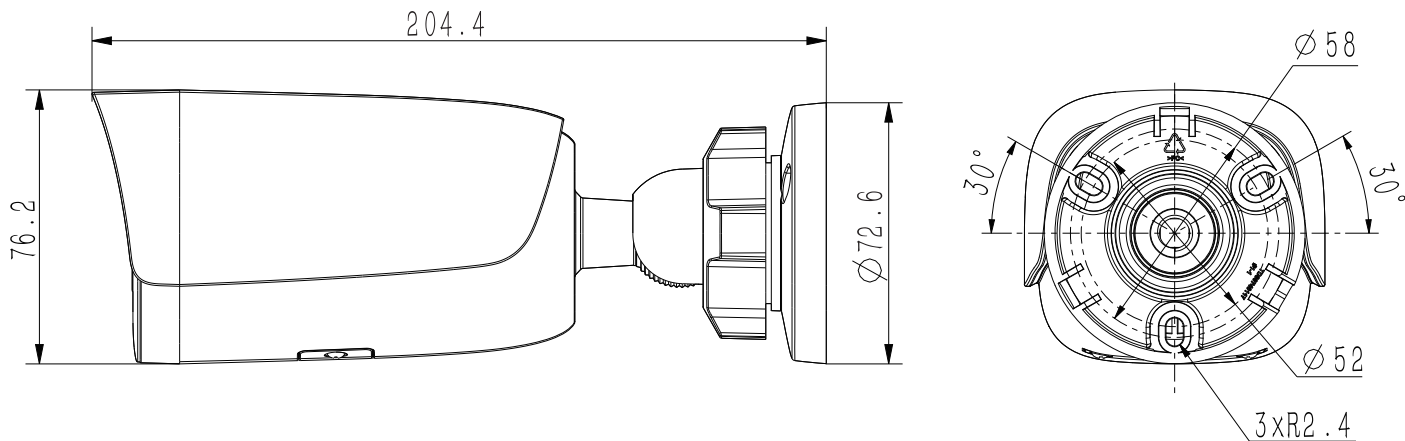
Website: cis.tiandy.com

Технические характеристики

Камера	
Форм-фактор	цилиндрическая
Максимальное разрешение	2Мп, 1920×1080@25к/с
Матрица	1/2.8" CMOS
Минимальная освещенность	цвет: 0.02лк@ (F1.6, фикс. диафрагма, АРУ вкл), ЧБ: 0лк с ИК
День/Ночь	двойной эл.мех ИК-фильтр
Динамический диапазон	DWDR
Регулировка положения	поворот 0-360°, наклон 0-90°, вращение 0-360°
Объектив	
Тип объектива	моторизованный
Фокусное расстояние	2.8-12мм
Установочный параметр	d14
Апертура	F1.6, фикс. диафрагма
Угол обзора	Г: 108.1-31.3°, В: 58.1-17.6°, Д: 124.6-35.9°
DORI	Детекция: 38.6м/165.5м Определение: 15.3м/65.6м Распознавание: 7.7м/33.1м Идентификация: 3.8м/16.5м
Подсветка	
ИК подсветка до, м	80
Длина волны ИК, нм	850
SMART IR	аппаратная
Температура белого света, К	нет
Белая подсветка до, м	нет
Интенсивность подсветки	регулируется через web интерфейс
Интерфейсы	
Сетевой	1×10/100BASE-T, кабель с влагозащитным колпачком
Аудио	встроенный микрофон
Тревожные	без тревожных интерфейсов
Дополнительные	без доп. интерфейсов
Аппаратный сброс	кнопка сброса
RTC	да
Локальное хранилище	слот для microSD до 512Гб
Кодеки	
Видеокодеки	S+265/H.265(HP)/S+264/H.264(HP, MP, BP)
Битрейт видео	32кбит/с-4Мбит/с
Аудиокодеки	G.711A/G.711U
Частота дискретизации	8кГц
Изображение	
Главный поток PAL:	25к/с (1920×1080, 1280×720, 640×480, 704×576)
Главный поток NTSC:	30к/с (1920×1080, 1280×720, 640×480, 704×480)
Доп. поток №1 PAL:	25к/с (704×576, 704×288, 352×288, 640×360)
Доп. поток №1 NTSC:	30к/с (704×480, 704×240, 352×240, 640×360)
Доп. поток №2 PAL:	нет
Доп. поток №2 NTSC:	нет
Улучшение изображения	BLC/HLC/Антитуман/3D DNR
Шаблоны изображения	переключение по расписанию/автоматически
Электронный затвор	1 - 1/100 000 с, авто/фиксированный
ROI	8 областей
Наложение логотипа	нет
Коридорный режим	нет
Маска приватности	4 области

Функционал	
Тревоги	детектор движения, закрытие камеры
Неисправности	конфликт IP адреса, заполнение диска, ошибка чтения/записи
Реакции	отправка снимка, запись
Саботаж	нет
Аналитика VCA	нет
Количество сцен	нет
Правил VCA в одной сцене	нет
Аналитика AI	нет
Захват лиц	нет
Отчеты (при наличии карты памяти)	нет
Ранее обнаружение EW	нет
Сеть	
ANR	да
Сетевые протоколы	IPv4, TCP, UDP, HTTP, HTTPS, FTP, DHCP, DNS, DDNS, EasyDDNS, NTP, ICMP, RTP, RTSP, UPnP, QoS, Unicast
Интеграция	ONVIF (PROFILE S/T/G), SDK, HTTP API
Аутентификация RTSP, HTTP API	digest, digest+basic
Макс. кол-во подключений	7
VMS/APP	Easy7 Smart(Win, MAC OS)/EasyLive Plus (Android, iOS). Примечание: работа p2p возможна при выключенном ONVIF
WEB интерфейс	web6 (поддержка работы без плагинов)
Общие	
Русский язык	да
Количество пользователей	до 8
Рабочая температура и ОВ	от -40 °C до +60 °C, 0-95% ОВ
Холодный старт	от -30 °C
Питание	DC12В±25%/PoE 802.3af
Макс.потреб. мощность, Вт	7
Защита	IP67
Защита от разрядов	согласно EN 55035:2017
Материал корпуса	пластик+металл
Габариты устройства, мм	215(Д)×95(Ш)×120(В)
Вес нетто/брутто, кг	0.42/0.57

Габаритные размеры в мм



Аксессуары



TC-C3xJx



TC-C3xWx



TC-C3xQx



TC-C3xUx



TC-C3xGx

Монтаж
на стенуМонтажная коробка
TC-P54BM Спеc: V5Монтаж
на столбМонтажная коробка
TC-P54BM Спеc: V5

+



A36

Модели для заказа

1D.20010.020211

TC-C32UN SPEC:I8/A/E/Y/2.8-12mm/V4.2

Комплектация

Камера - 1шт
 Монтажная наклейка - 1шт
 Саморез с дюбелем - 3шт
 Колпачок влагозащитный для RJ45 - 1шт
 Руководство по установке - 1шт