

Tiandy



ТС-С32ХР ІЗВЕУ(М)2.8V4.2

2Мп купольная «турель» IP камера с фиксированным объективом, серия Lite Tri-Light



LITE SERIES

Самое интересное в камере:

- Встроенный микрофон
- G.711A/G.711U/ADPCM_D 8/32/48кГц
- 2Мп, 1920×1080@25к/с
- WDR 120 дБ, цвет: 0.002лк
- S+265/H.265(HP)/S+264/H.264(HP, MP, BP)
- DC12В±25%/PoE 802.3af
- Адаптивная ИК подсветка до 30м + белая подсветка
- Защита IP66
- Современный WEB интерфейс без плагинов
- Аналитика: пересечение линии, периметр
- Без тревожных входов/выходов



Tiandy Technologies Co.,Ltd

Email: cis.sales@tiandy.com

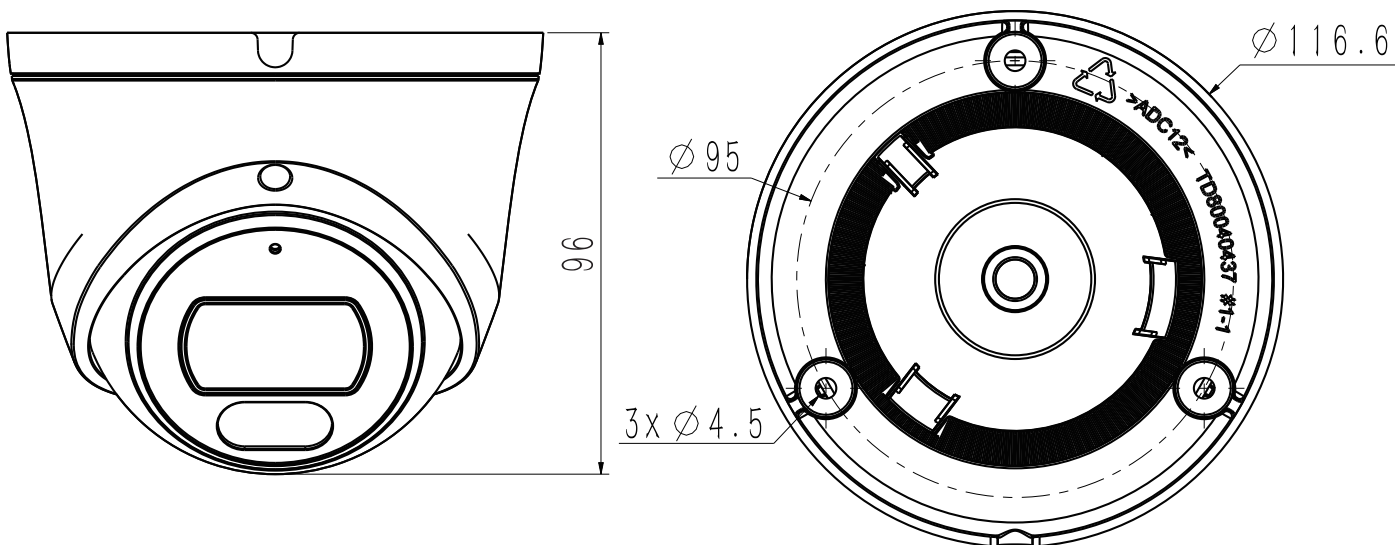
Website: cis.tiandy.com

Технические характеристики

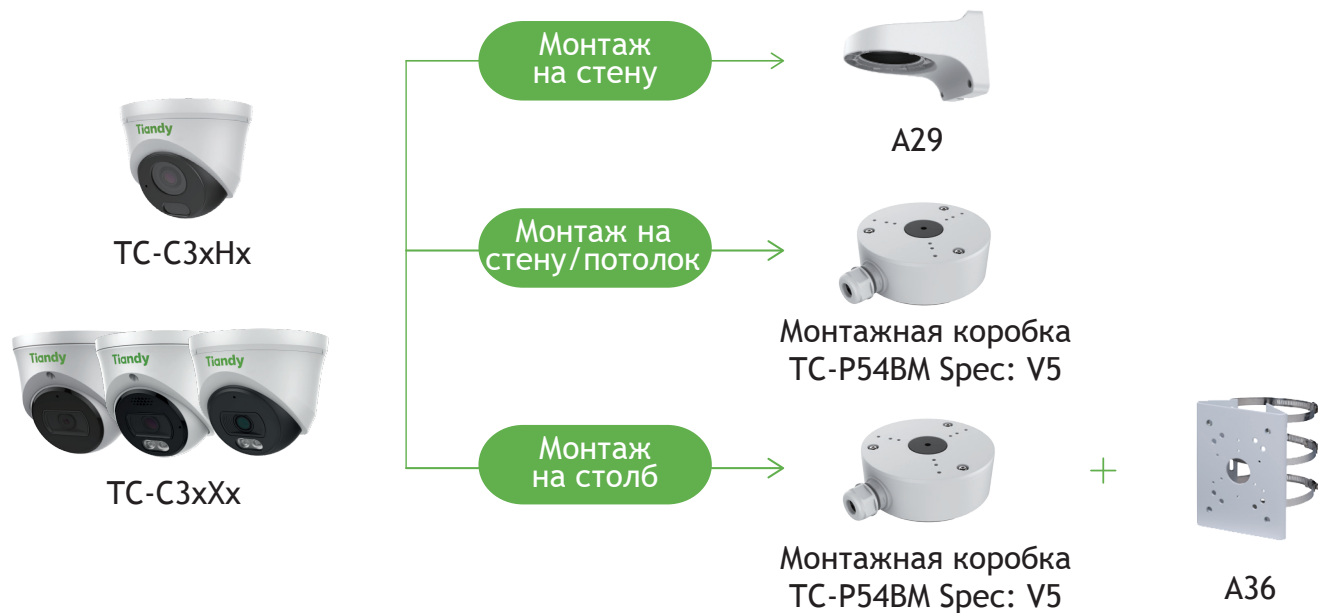
Камера	
Форм-фактор	купольная «турель»
Максимальное разрешение	2Мп, 1920×1080@25к/с
Матрица	1/2.8" CMOS
Минимальная освещенность	цвет: 0.002лк@ (F1.6, фикс. диафрагма, АРУ вкл), ЧБ: Олк с ИК
День/Ночь	двойной эл.мех ИК-фильтр
Динамический диапазон	WDR 120 дБ
Регулировка положения	поворот 0-340°, наклон 0-75°, вращение 0-360°
Объектив	
Тип объектива	фиксированный
Фокусное расстояние	2.8мм
Установочный параметр	M12
Апертура	F1.6, фикс. диафрагма
Угол обзора	Г: 99.7°, В: 55.1°, Д: 113.9°
DORI	нет данных
Подсветка	
ИК подсветка до, м	30
Длина волны ИК, нм	850
SMART IR	аппаратная
Температура белого света, К	3000
Белая подсветка до, м	20
Интенсивность подсветки	регулируется через web интерфейс
Интерфейсы	
Сетевой	1×10/100BASE-T, кабель с влагозащитным колпачком
Аудио	встроенный микрофон
Тревожные	без тревожных интерфейсов
Дополнительные	без доп. интерфейсов
Аппаратный сброс	кнопка сброса
RTC	да
Локальное хранилище	слот для microSD до 512Гб
Кодеки	
Видеокодеки	S+265/H.265(HP)/S+264/H.264(HP, MP, BP)
Битрейт видео	32кбит/с-6Мбит/с
Аудиокодеки	G.711A/G.711U/ADPCM_D
Частота дискретизации	8/32/48кГц
Изображение	
Главный поток PAL:	25к/с (1920×1080, 1280×720, 640×480, 704×576)
Главный поток NTSC:	30к/с (1920×1080, 1280×720, 640×480, 704×480)
Доп. поток №1 PAL:	25к/с (704×576, 704×288, 352×288, 640×360)
Доп. поток №1 NTSC:	30к/с (704×480, 704×240, 352×240, 640×360)
Доп. поток №2 PAL:	нет
Доп. поток №2 NTSC:	нет
Улучшение изображения	BLC/HLC/Антитуман/3D DNR
Шаблоны изображения	переключение по расписанию/автоматически
Электронный затвор	1 - 1/100 000 с, авто/фиксированный
ROI	8 областей
Наложение лого	нет
Коридорный режим	нет
Маска приватности	4 области
Функционал	
Тревоги	детектор движения, закрытие камеры
Неисправности	конфликт IP адреса, заполнение диска, ошибка чтения/записи

Реакции	отправка снимка, запись, мигание белой подсветкой
Саботаж	нет
Аналитика VCA	пересечение линии, периметр
Количество сцен	1
Правил VCA в одной сцене	2
Аналитика AI	нет
Захват лиц	нет
Отчеты (при наличии карты памяти)	нет
Ранее обнаружение EW	нет
Сеть	
ANR	да
Сетевые протоколы	IPv4, TCP, UDP, HTTP, HTTPS, FTP, DHCP, DNS, DDNS, EasyDDNS, NTP, ICMP, RTP, RTSP, UPnP, QoS, Unicast
Интеграция	ONVIF (PROFILE S/T/G), SDK, HTTP API
Аутентификация RTSP, HTTP API	digest, digest+basic
Макс. кол-во подключений	7
VMS/APP	Easy7 Smart(Win, MAC OS)/EasyLive Plus (Android, iOS). Примечание: работа p2p возможна при выключенном ONVIF
WEB интерфейс	web6 (поддержка работы без плагинов)
Общие	
Русский язык	да
Количество пользователей	до 32
Рабочая температура и ОВ	от -40°С до +60°С, 0-95% ОВ
Холодный старт	от -40°С
Питание	DC12В±25%/PoE 802.3af
Макс.потреб. мощность, Вт	6
Защита	IP66
Защита от разрядов	согласно EN 55035:2017
Материал корпуса	пластик+металл, модель с /М/ - металл
Габариты устройства, мм	116(Д)×116(Ш)×96(В)
Вес нетто/брутто, кг	0.39/0.53 для пластикового корпуса; 0.47/0.61 для металлического корпуса

Габаритные размеры в мм



Аксессуары



Модели для заказа

1D.20010.003873
1D.20010.003999

TC-C32XP SPEC:I3W/E/Y/2.8mm/V4.2
TC-C32XP SPEC:I3W/E/Y/M/2.8mm/V4.2

Комплектация

Камера - 1шт
Монтажная наклейка - 1шт
Саморез с дюбелем - 3шт
Колпачок влагозащитный для RJ45 - 1шт
Руководство по установке -1шт