

# Tiandy



## ТС-С34UP WEYM4V4.0

4Мп цилиндрическая IP камера с фиксированным объективом, серия Lite ColorMaker



LITE SERIES

### Самое интересное в камере:

- Встроенный микрофон
- G.711A/G.711U/ADPCM\_D 8/32/48кГц
- 4Мп, 2560×1440@25к/с
- WDR 120 дБ, цвет: 0.0004лк
- S+265/H.265(HP)/S+264/H.264(HP, MP, BP)
- DC12В±25%/PoE 802.3af
- Только белая подсветка до 15м
- Защита IP66/IP67
- Современный WEB интерфейс без плагинов
- Аналитика: пересечение линии, периметр
- Без тревожных входов/выходов



Tiandy Technologies Co.,Ltd

Email: [cis.sales@tiandy.com](mailto:cis.sales@tiandy.com)

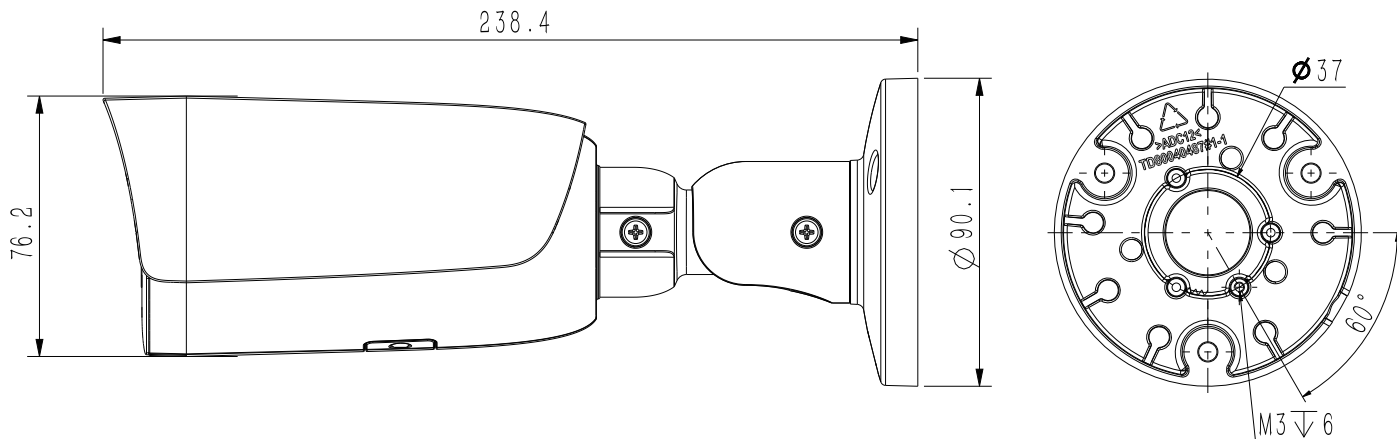
Website: [cis.tiandy.com](http://cis.tiandy.com)

## Технические характеристики

Камера	
Форм-фактор	цилиндрическая
Максимальное разрешение	4Мп, 2560×1440@25к/с
Матрица	1/1.8" CMOS
Минимальная освещенность	цвет: 0.0004лк@ (F1.0, фикс. диафрагма, АРУ вкл)
День/Ночь	фиксированный ИК фильтр
Динамический диапазон	WDR 120 дБ
Регулировка положения	поворот 0-360°, наклон 0-90°, вращение 0-360°
Объектив	
Тип объектива	фиксированный
Фокусное расстояние	4мм
Установочный параметр	M16
Апертура	F1.0, фикс. диафрагма
Угол обзора	Г: 92.1°, В: 49°, Д: 104.3°
DORI	Детекция: 53.3м Определение: 21.1м Распознавание: 10.6м Идентификация: 5.3м
Подсветка	
ИК подсветка до, м	без ИК подсветки
Длина волны ИК, нм	без ИК подсветки
SMART IR	без ИК подсветки
Температура белого света, К	3000
Белая подсветка до, м	15
Интенсивность подсветки	регулируется через web интерфейс
Интерфейсы	
Сетевой	1×10/100BASE-T, кабель с влагозащитным колпачком
Аудио	встроенный микрофон
Тревожные	без тревожных интерфейсов
Дополнительные	без доп. интерфейсов
Аппаратный сброс	кнопка сброса
RTC	да
Локальное хранилище	слот для microSD до 512Гб
Кодеки	
Видеокодеки	S+265/H.265(HP)/S+264/H.264(HP, MP, BP)
Битрейт видео	32кбит/с-6Мбит/с
Аудиокодеки	G.711A/G.711U/ADPCM_D
Частота дискретизации	8/32/48кГц
Изображение	
Главный поток PAL:	25к/с (2560×1440, 2304×1296, 1920×1080, 1280×720)
Главный поток NTSC:	24к/с (2560×1440), 30к/с (2304×1296, 1920×1080, 1280×720)
Доп. поток №1 PAL:	25к/с (704×576, 704×288, 352×288, 640×360)
Доп. поток №1 NTSC:	30к/с (704×480, 704×240, 352×240, 640×360)
Доп. поток №2 PAL:	нет
Доп. поток №2 NTSC:	нет
Улучшение изображения	BLC/HLC/Антитуман/3D DNR
Шаблоны изображения	переключение по расписанию/автоматически
Электронный затвор	1 - 1/100 000 с, авто/фиксированный
ROI	8 областей
Наложение лого	нет
Коридорный режим	нет
Маска приватности	4 области

Функционал	
Тревоги	детектор движения, закрытие камеры
Неисправности	конфликт IP адреса, заполнение диска, ошибка чтения/записи
Реакции	отправка снимка, запись
Саботаж	нет
Аналитика VCA	пересечение линии, периметр
Количество сцен	1
Правил VCA в одной сцене	2
Аналитика AI	нет
Захват лиц	нет
Отчеты (при наличии карты памяти)	нет
Ранее обнаружение EW	нет
Сеть	
ANR	да
Сетевые протоколы	IPv4, TCP, UDP, HTTP, HTTPS, FTP, DHCP, DNS, DDNS, EasyDDNS, NTP, ICMP, RTP, RTSP, UPnP, QoS, Unicast
Интеграция	ONVIF (PROFILE S/T/G), SDK, HTTP API
Аутентификация RTSP, HTTP API	digest, digest+basic
Макс. кол-во подключений	7
VMS/APP	Easy7 Smart(Win, MAC OS)/EasyLive Plus (Android, iOS). Примечание: работа p2p возможна при выключенном ONVIF
WEB интерфейс	web6 (поддержка работы без плагинов)
Общие	
Русский язык	да
Количество пользователей	до 32
Рабочая температура и ОВ	от -40 °C до +65 °C, 0-95% ОВ
Холодный старт	от -40 °C
Питание	DC12В±25%/PoE 802.3af
Макс.потреб. мощность, Вт	9
Защита	IP66/IP67
Защита от разрядов	согласно EN 55035:2017
Материал корпуса	металл
Габариты устройства, мм	238(Д)×90(Ш)×90(В)
Вес нетто/брутто, кг	0.92/1.28

## Габаритные размеры в мм



## Аксессуары



TC-C3xJx



TC-C3xWx



TC-C3xQx



TC-C3xUx



TC-C3xGx

Монтаж  
на стену



Монтажная коробка  
TC-P54BM Спеc: V5

Монтаж  
на столб



Монтажная коробка  
TC-P54BM Спеc: V5

+



A36

## Модели для заказа

1D.20010.002415

TC-C34UP SPEC:W/E/Y/M/4mm/V4.0

## Комплектация

Камера - 1шт  
 Монтажная наклейка - 1шт  
 Саморез с дюбелем - 3шт  
 Колпачок влагозащитный для RJ45 - 1шт  
 Руководство по установке - 1шт