

Tiandy



TC-C35US I8AEYMCN2.7-13.5V4.0

5Мп цилиндрическая IP камера с моторизованным объективом, серия Lite Full



LITE SERIES

Самое интересное в камере:

- Встроенный микрофон и аудио входы/ выходы
- G.711A/G.711U/ADPCM_D 8/32/48кГц
- 5Мп, 2592×1944@20к/с
- WDR 120 дБ, цвет: 0.002лк
- S+265/H.265(HP)/S+264/H.264(HP, MP, BP)
- DC12В±25%/PoE 802.3af
- Адаптивная ИК подсветка до 80м
- Защита IP66/IP67
- Современный WEB интерфейс без плагинов
- Аналитика: пересечение линии, периметр
- 1×тревожный вход(«сухой контакт»), 1×тревожный выход(DC12В 30МА ОК)



Tiandy Technologies Co.,Ltd

Email: cis.sales@tiandy.com

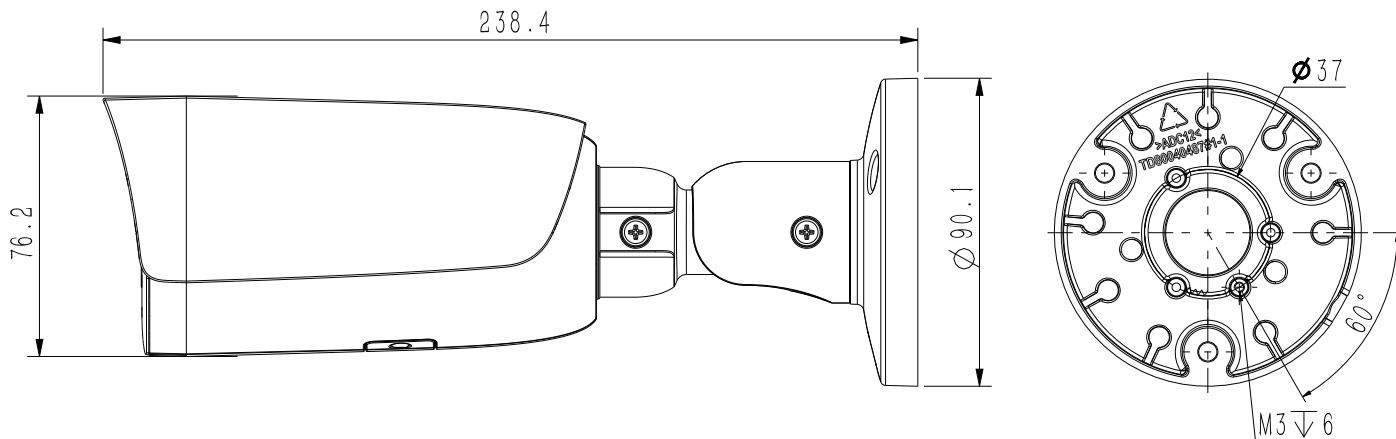
Website: cis.tiandy.com

Технические характеристики

Камера	
Форм-фактор	цилиндрическая
Максимальное разрешение	5Мп, 2592×1944@20к/с
Матрица	1/2.8" CMOS
Минимальная освещенность	цвет: 0.002лк@ (F1.6, фикс. диафрагма, АРУ вкл), ЧБ: Олк с ИК
День/Ночь	двойной эл.мех ИК-фильтр
Динамический диапазон	WDR 120 дБ
Регулировка положения	поворот 0-360°, наклон 0-75°, вращение 0-360°
Объектив	
Тип объектива	моторизованный
Фокусное расстояние	2.7-13.5мм
Установочный параметр	d14
Апертура	F1.6, фикс. диафрагма
Угол обзора	Г: 96.2° - 29.2°, В: 70.3° - 22°
DORI	нет данных
Подсветка	
ИК подсветка до, м	80
Длина волны ИК, нм	850
SMART IR	аппаратная
Температура белого света, К	нет
Белая подсветка до, м	нет
Интенсивность подсветки	регулируется через web интерфейс
Интерфейсы	
Сетевой	1×10/100BASE-T, кабель с влагозащитным колпачком
Аудио	встроенный микрофон, 1×лин.вход, 1×лин.выход
Тревожные	1×тревожный вход («сухой контакт»), 1×тревожный выход(DC12В 30мА ОК)
Дополнительные	питание активного микрофона DC12В 50мА (при питании от PoE)
Аппаратный сброс	кнопка сброса
RTC	да
Локальное хранилище	слот для microSD до 512Гб
Кодеки	
Видеокодеки	S+265/H.265(HP)/S+264/H.264(HP, MP, BP)
Битрейт видео	32кбит/с-6Мбит/с
Аудиокодеки	G.711A/G.711U/ADPCM_D
Частота дискретизации	8/32/48кГц
Изображение	
Главный поток PAL:	20к/с (2592×1944), 25к/с (2592×1520, 2560×1440, 2304×1296, 1920×1080, 1280×720)
Главный поток NTSC:	20к/с (2592×1944), 24к/с (2592×1520, 2560×1440), 30к/с (2304×1296, 1920×1080, 1280×720)
Доп. поток №1 PAL:	25к/с (704×576, 704×288, 352×288, 640×360)
Доп. поток №1 NTSC:	30к/с (704×480, 704×240, 352×240, 640×360)
Доп. поток №2 PAL:	нет
Доп. поток №2 NTSC:	нет
Улучшение изображения	BLC/HLC/Антитуман/3D DNR
Шаблоны изображения	переключение по расписанию/автоматически
Электронный затвор	1 - 1/100 000 с, авто/фиксированный
ROI	8 областей
Наложение лого	нет
Коридорный режим	нет
Маска приватности	4 области

Функционал	
Тревоги	детектор движения, закрытие камеры
Неисправности	конфликт IP адреса, заполнение диска, ошибка чтения/записи
Реакции	отправка снимка, запись, тревожный выход
Саботаж	нет
Аналитика VCA	пересечение линии, периметр
Количество сцен	1
Правил VCA в одной сцене	2
Аналитика AI	нет
Захват лиц	нет
Отчеты (при наличии карты памяти)	нет
Ранее обнаружение EW	нет
Сеть	
ANR	да
Сетевые протоколы	IPv4, TCP, UDP, HTTP, HTTPS, FTP, DHCP, DNS, DDNS, EasyDDNS, NTP, ICMP, RTP, RTSP, UPnP, QoS, Unicast
Интеграция	ONVIF (PROFILE S/T/G), SDK, HTTP API
Аутентификация RTSP, HTTP API	digest, digest+basic
Макс. кол-во подключений	7
VMS/APP	Easy7 Smart(Win, MAC OS)/EasyLive Plus (Android, iOS). Примечание: работа p2p возможна при выключенном ONVIF
WEB интерфейс	web6 (поддержка работы без плагинов)
Общие	
Русский язык	да
Количество пользователей	до 32
Рабочая температура и ОВ	от -40°С до +60°С, 0-95% ОВ
Холодный старт	от -40°С
Питание	DC12В±25%/PoE 802.3af
Макс.потреб. мощность, Вт	8.5
Защита	IP66/IP67
Защита от разрядов	согласно EN 55035:2017
Материал корпуса	металл
Габариты устройства, мм	238(Д)×90(Ш)×90(В)
Вес нетто/брутто, кг	0.92/1.28

Габаритные размеры в мм



Аксессуары



Монтаж
на стену



Монтажная коробка
TC-P54BM Спеc: V5

Монтаж
на столб



Монтажная коробка
TC-P54BM Спеc: V5

+



A36

Модели для заказа

1D.20010.003582

TC-C35US SPEC:I8/A/E/Y/M/C/H/2.7-13.5mm/V4.0

Комплектация

Камера - 1шт
 Монтажная наклейка - 1шт
 Саморез с дюбелем - 3шт
 Колпачок влагозащитный для RJ45 - 1шт
 Руководство по установке - 1шт