

# Tiandy



## TC-C35XS I3EY(M)2.8V4.0

5Мп купольная «турель» IP камера с фиксированным объективом, серия Lite Starllght



LITE SERIES

### Самое интересное в камере:

- Встроенный микрофон
- G.711A/G.711U/ADPCM\_D 8/32/48кГц
- 5Мп, 2592×1944@20к/с
- WDR 120 дБ, цвет: 0.002лк
- S+265/H.265(HP)/S+264/H.264(HP, MP, BP)
- DC12В±25%/PoE 802.3af
- Адаптивная ИК подсветка до 30м
- Защита IP66
- Современный WEB интерфейс без плагинов
- Аналитика: пересечение линии, периметр
- Без тревожных входов/выходов



Tiandy Technologies Co.,Ltd

Email: [cis.sales@tiandy.com](mailto:cis.sales@tiandy.com)

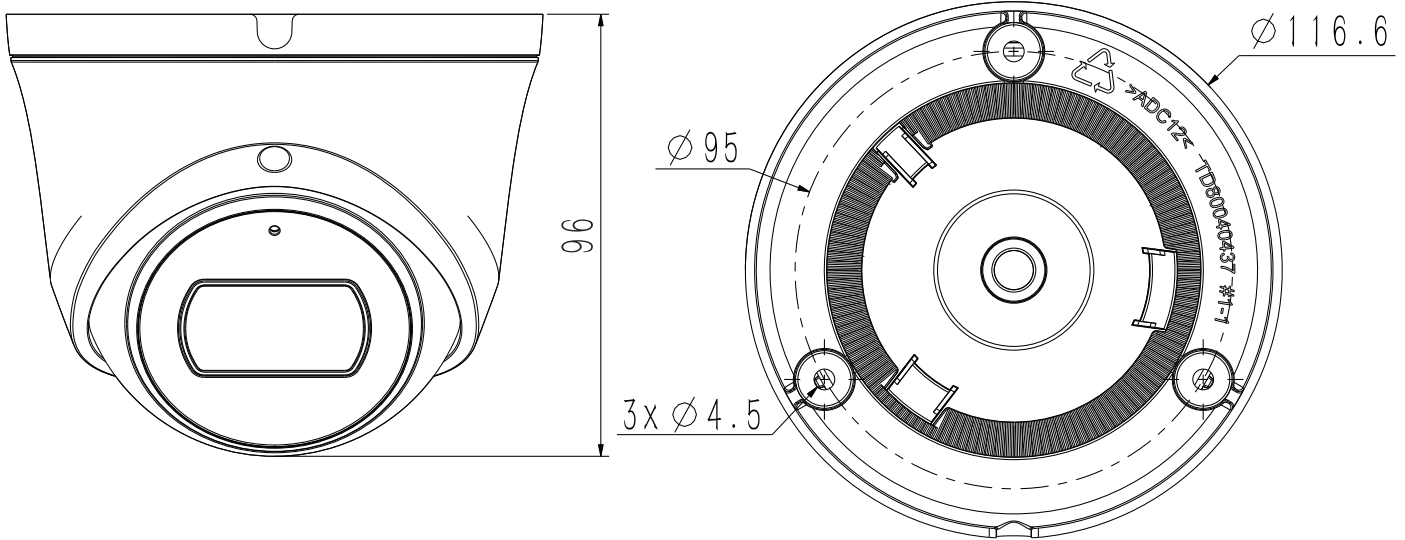
Website: [cis.tiandy.com](http://cis.tiandy.com)

## Технические характеристики

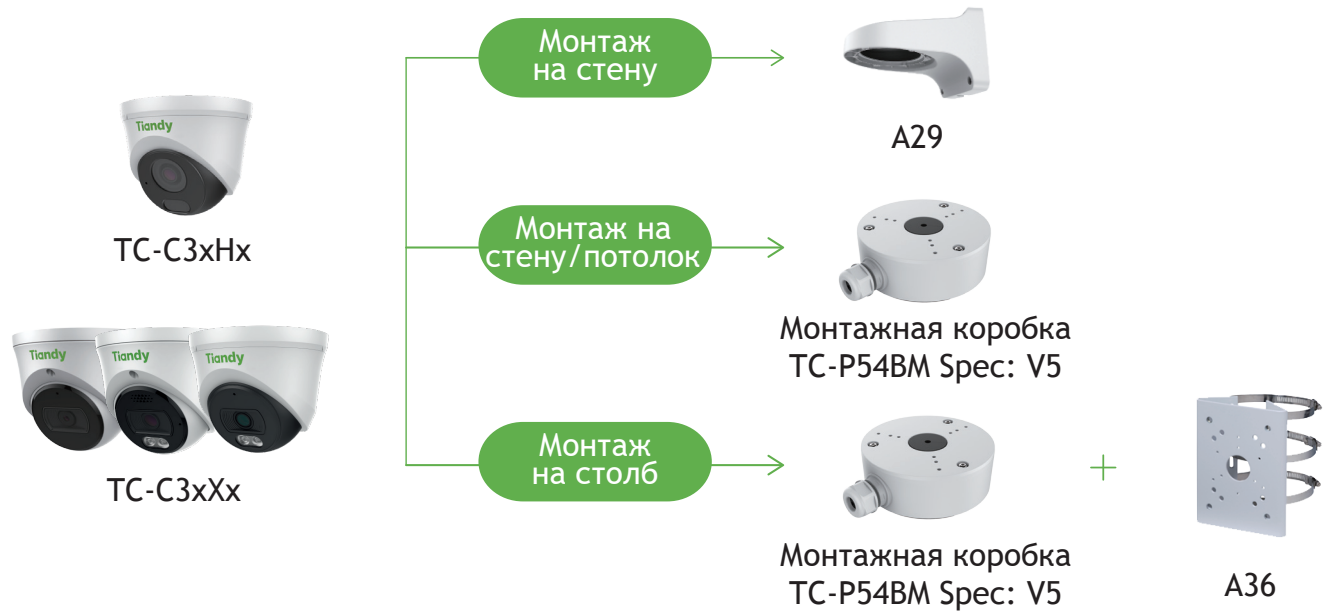
Камера	
Форм-фактор	купольная «турель»
Максимальное разрешение	5Мп, 2592×1944@20к/с
Матрица	1/2.8" CMOS
Минимальная освещенность	цвет: 0.002лк@ (F1.6, фикс. диафрагма, АРУ вкл), ЧБ: Олк с ИК
День/Ночь	двойной эл.мех ИК-фильтр
Динамический диапазон	WDR 120 дБ
Регулировка положения	поворот 0-340°, наклон 0-75°, вращение 0-360°
Объектив	
Тип объектива	фиксированный
Фокусное расстояние	2.8мм
Установочный параметр	M12
Апертура	F1.6, фикс. диафрагма
Угол обзора	Г: 94.7°, В: 71.2°, Д: 118.5°
DORI	Детекция: 56м Определение: 22.2м Распознавание: 11.2м Идентификация: 5.6м
Подсветка	
ИК подсветка до, м	30
Длина волны ИК, нм	850
SMART IR	аппаратная
Температура белого света, К	нет
Белая подсветка до, м	нет
Интенсивность подсветки	регулируется через web интерфейс
Интерфейсы	
Сетевой	1×10/100BASE-T, кабель с влагозащитным колпачком
Аудио	встроенный микрофон
Тревожные	без тревожных интерфейсов
Дополнительные	без доп. интерфейсов
Аппаратный сброс	внутри корпуса
RTC	да
Локальное хранилище	слот для microSD до 512Гб (внутри корпуса)
Кодеки	
Видеокодеки	S+265/H.265(HP)/S+264/H.264(HP, MP, BP)
Битрейт видео	32кбит/с-6Мбит/с
Аудиокодеки	G.711A/G.711U/ADPCM_D
Частота дискретизации	8/32/48кГц
Изображение	
Главный поток PAL:	20к/с (2592×1944), 25к/с (2592×1520, 2560×1440, 2304×1296, 1920×1080, 1280×720)
Главный поток NTSC:	20к/с (2592×1944), 24к/с (2592×1520, 2560×1440), 30к/с (2304×1296, 1920×1080, 1280×720)
Доп. поток №1 PAL:	25к/с (704×576, 704×288, 352×288, 640×360)
Доп. поток №1 NTSC:	30к/с (704×480, 704×240, 352×240, 640×360)
Доп. поток №2 PAL:	нет
Доп. поток №2 NTSC:	нет
Улучшение изображения	BLC/HLC/Антитуман/3D DNR
Шаблоны изображения	переключение по расписанию/автоматически
Электронный затвор	1 - 1/100 000 с, авто/фиксированный
ROI	8 областей
Наложение лого	нет

Коридорный режим	нет
Маска приватности	4 области
<b>Функционал</b>	
Тревоги	детектор движения, закрытие камеры
Неисправности	конфликт IP адреса, заполнение диска, ошибка чтения/записи
Реакции	отправка снимка, запись
Саботаж	нет
Аналитика VCA	пересечение линии, периметр
Количество сцен	1
Правил VCA в одной сцене	2
Аналитика AI	нет
Захват лиц	нет
Отчеты (при наличии карты памяти)	нет
Ранее обнаружение EW	нет
<b>Сеть</b>	
ANR	да
Сетевые протоколы	IPv4, TCP, UDP, HTTP, HTTPS, FTP, DHCP, DNS, DDNS, EasyDDNS, NTP, ICMP, RTP, RTSP, UPnP, QoS, Unicast
Интеграция	ONVIF (PROFILE S/T/G), SDK, HTTP API
Аутентификация RTSP, HTTP API	digest, digest+basic
Макс. кол-во подключений	7
VMS/APP	Easy7 Smart(Win, MAC OS)/EasyLive Plus (Android, iOS). Примечание: работа p2p возможна при выключенном ONVIF
WEB интерфейс	web6 (поддержка работы без плагинов)
<b>Общие</b>	
Русский язык	да
Количество пользователей	до 32
Рабочая температура и ОВ	от -40 °C до +65 °C, 0-95% ОВ
Холодный старт	от -40 °C
Питание	DC12В±25%/PoE 802.3af
Макс.потреб. мощность, Вт	7
Защита	IP66
Защита от разрядов	согласно EN 55035:2017
Материал корпуса	пластик+металл, модель с /М/ - металл
Габариты устройства, мм	116(Д)×116(Ш)×96(В)
Вес нетто/брутто, кг	0.39/0.53 для пластикового корпуса; 0.47/0.61 для металлического корпуса

## Габаритные размеры в мм



## Аксессуары



## Модели для заказа

1D.20010.002421  
1D.20010.002425

TC-C35XS SPEC:I3/E/Y/2.8mm/V4.0  
TC-C35XS SPEC:I3/E/Y/M/2.8mm/V4.0

## Комплектация

Камера - 1шт  
Монтажная наклейка - 1шт  
Саморез с дюбелем - 3шт  
Колпачок влагозащитный для RJ45 - 1шт  
Руководство по установке -1шт