



ТС-R3432 IBKV3.1

Видеорегистратор сетевой 32-канальный 8Мп на 4 HDD,
без PoE, серия Lite K



LITE SERIES

Самое интересное в NVR:

- 32 канала
- Входной/выходной битрейт 160/48 Мбит/с
- Декодирование камер до 8Мп×2
- 4×SATA III 3.5” до 10ТБ; резервный диск
- Одновременная запись одного потока
- 1×микр.вход jack 3.5, 1×лин.выход jack 3.5
- Без тревожных интерфейсов
- 1×HDMI/1×VGA дублируются
- Без PoE
- 1×10/100/1000BASE-T



Tiandy Technologies Co.,Ltd

Email: cis.sales@tiandy.com

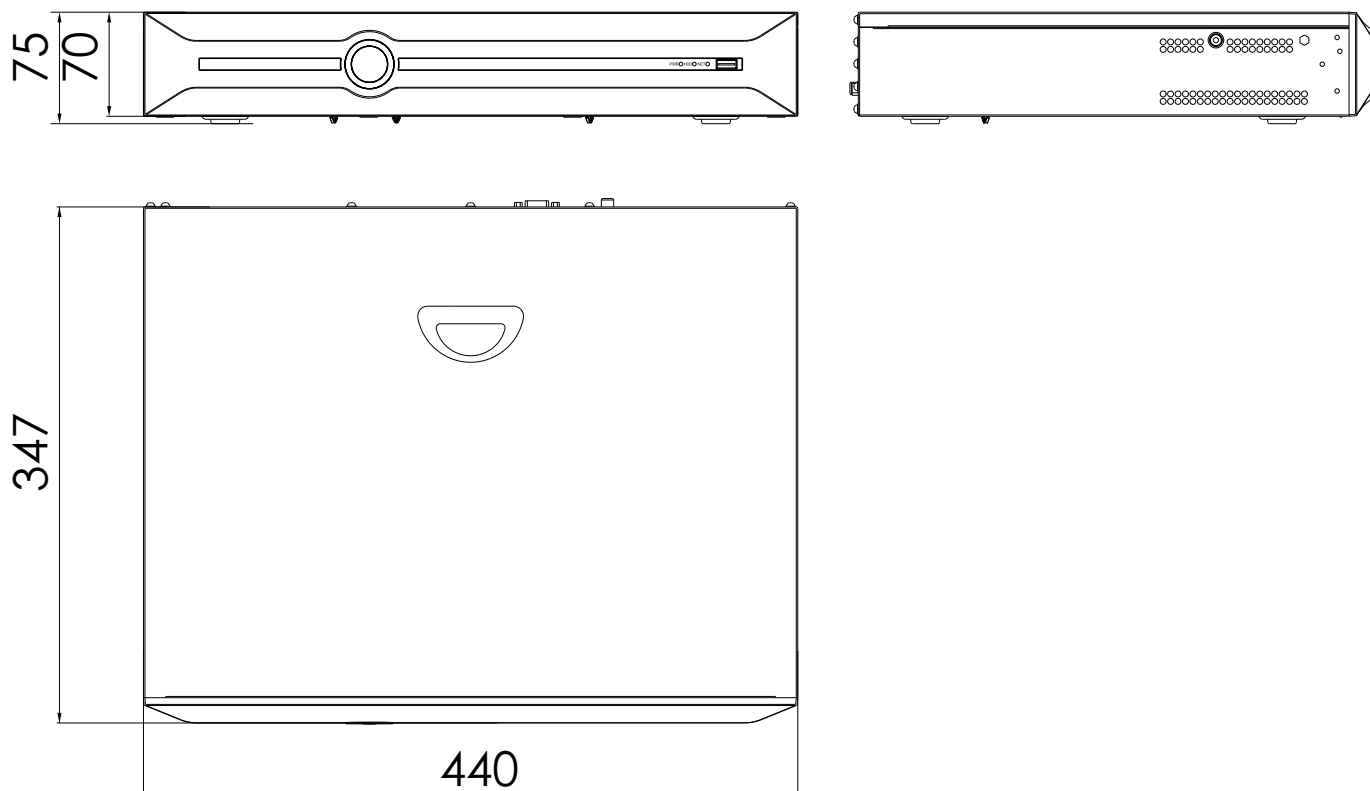
Website: cis.tiandy.com

Технические характеристики

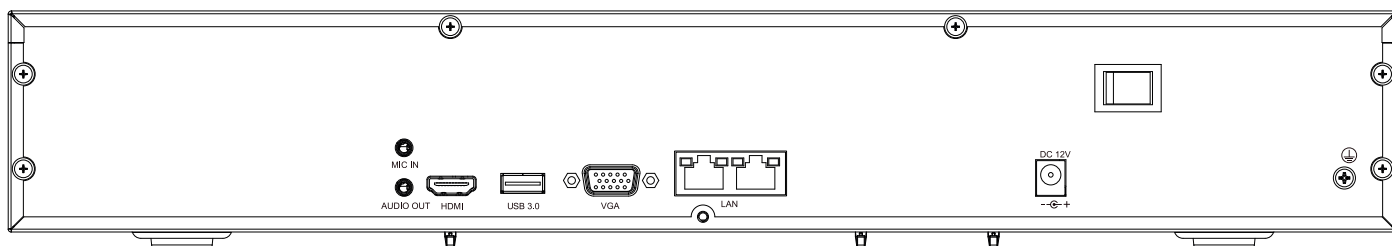
Вход	
Количество каналов	32
Видеокодек	S+265/H.265/S+264/H.264
Аудиокодек	G.711A/G.711U/ADPCM_D/AAC
Входной битрейт, Мбит/с	160
Выход	
Битрейт выходной, Мбит/с	48
Максимальное разрешение декодирования	8Мп
Сплиты экрана	1/2/3/4/5/6/7/8/9/10/12/13/16/20A/20B/25/32
Декодирование прерыву	8Мп×2; 6Мп×2; 5Мп×3; 4Мп×4; 3Мп×5; 1080р×8; 720р×16; 4CIF×32
Декодирование архива	8Мп×2; 6Мп×2; 5Мп×3; 4Мп×4; 3Мп×5; 1080р×8; 720р×16
Раскладка «рыбий глаз»	нет
Макс. количество подключений	45
Коридорный режим	С камерами TIANDY
Хранилище	
Количество HDD	4×SATA III 3.5” до 10ТБ
Размещение HDD	внутри корпуса
Обеспечение резервирования хранения	резервный диск
Расширение хранилища	USB накопитель
Одновременная запись потоков	одновременная запись одного потока
Интерфейсы	
Видеовыходы	1×HDMI/1×VGA дублируются
Режимы работы видеовыходов	HDMI макс. 3840×2160 30Гц, VGA макс. 1920×1080 50/60Гц
Сетевой	1×10/100/1000BASE-T
PoE	без PoE
PoE бюджет, Вт	без PoE
Аудио	1×микр.вход jack 3.5, 1×лин.выход jack 3.5
USB	1×USB3.0, 1×USB2.0
Тревожные	без тревожных интерфейсов
Последовательные интерфейсы	нет
eSATA (размер хранилища?)	нет
Аппаратный сброс	кнопка сброса (внутри корпуса)
Сеть	
Защита от сетевых сбоев ANR	С камерами TIANDY
Горячее резервирование	N+M схема горячего резервирования
Сетевые протоколы	Unicast, IPv4, IPv6, TCP, UDP, DNS, DHCP, DDNS, NTP, ICMP, RTP, RTSP, HTTP, HTTPS, RTCP, SRTP, SMTP, SNMP v1, SSL, TLSv1.2, TLSv1.3, UPnP, Multicast, 802.1x, IGMP, FTP, SMB/CIFS, NFS, PPPoE, ARP
Интеграция с VMS	ONVIF PROFILE S/G/T, RTSP, HTTP API, SDK
Поддержка сторонних камер	ONVIF, RTSP
VMS/APP	Easy7 Smart(Win, MAC OS)/EasyLive Plus (Android, iOS)
WEB интерфейс	web6 (поддержка работы без плагинов)
Функционал	
Тревоги	детектор движения, закрытие камеры, тревожные входы(камер и/или локальные), потеря сигнала камеры
Неисправности	конфликт IP адреса, конфликт MAC адреса, отсутствие диска, заполнение диска, ошибка чтения/записи, ошибка группы дисков, SMART ошибка диска, перегрев диска, ошибка массива дисков, ошибка горячего резервирования, пропадание сетевого сигнала, ненормальное напряжение камеры, пропадание видеосигнала камеры, ошибка при авторизации, ошибка RTC

Реакции NVR (без учета реакций камер)	GUI иконка, полный экран, запись, зуммер, e-mail, инструкции оператору, снимок, PTZ
Блокировка тревог	по расписанию, вручную
Саботаж	расфокусировка/поворот камеры, пропадание звука/громкий звук
Аналитика VCA камер Tiandy	пересечение линии, пересечение двойной линии, периметр, оставленные/пропавшие предметы, подозрительные, бегущие, парковка, тепловая карта
Аналитика AI камер Tiandy	на посту, толпа, подсчет посетителей, автотрекинг, температура тела человека
EW	поддерживается настройка EW/AEW
Захват лиц	захват лиц
Отчеты по аналитике камер	пересечение линии, пересечение двойной линии, периметр, оставленные/пропавшие предметы, подозрительные, бегущие, на посту, толпа, подсчет посетителей, захват лиц, расфокусировка/поворот камеры, пропадание звука/громкий звук
Локальная аналитика NVR	нет
Поиск по архиву	время, событие, тег, SmartSearch
Блокировка тревог	ручной, по графику
Общие	
Русифицированный интерфейс	да
Количество пользователей	32
Рабочая температура и влажность	от -10°С до +55С, 10-95% ОВ
Питание	от внешнего адаптера питания AC220В/DC12В, 3.3А
Макс. потребляемая мощность (без HDD и PoE), Вт	10
Монтаж в 19" стойку	на полке с фиксацией креплениями из комплекта
Материал корпуса	металл+пластик
Габариты устройства, мм	75(В)×440(Ш)×347(Г)
Вес нетто/брутто, кг	3.1/5.19

Габаритные размеры в мм



Задняя панель



Модели для заказа

1D.20030.001307

TC-R3432 SPEC:1/B/K/V3.1

Комплектация

Видеорегистратор - 1 шт.
 Комплект винтов для установки HDD - 1 компл.
 Мышь компьютерная - 1 шт.
 Комплект кабелей для подключения HDD - 1 компл.
 Адаптер питания - 1 шт.
 Комплект для фиксации в 19'' стойку - 1 компл.

Список совместимых HDD

Производитель	Модели HDD	Емкость*	PRO NVR	non-PRO NVR
Seagate	ST1000VX005	1T	RAID	non-RAID
Seagate	ST1000VX001	1T	RAID	non-RAID
Seagate	ST2000VX008	2T	RAID	non-RAID
Seagate	ST2000VX003	2T	RAID	non-RAID
Seagate	ST3000VX010	3T	RAID	non-RAID
Seagate	ST3000VX009	3T	RAID	non-RAID
Seagate	ST4000VX007	4T	RAID	non-RAID
Seagate	ST4000VX000	4T	RAID	non-RAID
Seagate	ST4000VX015/ST4000VX016	4T	RAID	non-RAID
Seagate	ST6000VX0023	6T	RAID	non-RAID
Seagate	ST6000VX001	6T	RAID	non-RAID
Seagate	ST6000VX011/ST6000VX010	6T	non-RAID	non-RAID
Seagate	ST6000VX008	6T	RAID	non-RAID
Seagate	ST8000VX0022	8T	RAID	non-RAID
Seagate	ST8000VX0002	8T	RAID	non-RAID
Seagate	ST8000VX004	8T	RAID	non-RAID
Seagate	ST8000VE000/ST8000VE001	8T	RAID	non-RAID
Seagate	ST8000VX009	8T	RAID	non-RAID
Seagate	ST10000VX0004	10T	RAID	non-RAID
Seagate	ST10000VE000/ST10000VE001	10T	RAID	non-RAID
Western Digital	WD10EJRX/WD10PURZ-85U8XY0	1T	RAID	non-RAID
Western Digital	WD20EJRX/WD20PURZ-85AKKY0	2T	RAID	non-RAID
Western Digital	WD20PURX/WD20PURZ-85AKKY0	2T	RAID	non-RAID
Western Digital	WD22EJRX	2T	RAID	non-RAID
Western Digital	WD30EJRX/WD30PURZ-85AKKY0	3T	RAID	non-RAID
Western Digital	WD40EJRX/WD40PURZ-85AKKY0	4T	RAID	non-RAID
Western Digital	WD40PURX/WD40PURZ-85AKKY0	4T	RAID	non-RAID
Western Digital	WD42EJRX	4T	RAID	non-RAID
Western Digital	WD43PURZ	4T	RAID	non-RAID
Western Digital	WD62EJRX/WD62PURZ-85B2YY0	6T	RAID	non-RAID
Western Digital	WD60EJRX/WD60PURZ-85ZUFY1	6T	RAID	non-RAID
Western Digital	WD64PURZ	6T	RAID	non-RAID
Western Digital	WD84EJRX/WD84PURZ	8T	RAID	non-RAID
Western Digital	WD8001EJRP	8T	RAID	non-RAID
Western Digital	WD101EJRP	10T	RAID	non-RAID

* - общая таблица для NVR до серии PRO включительно.
Максимальная емкость для конкретной модели обозначения в разделе