



ТС-R3440 IBP16HV4.0

Видеорегистратор сетевой 40-канальный 16Мп на 4 HDD, с PoE коммутатором, серия PRO



PRO SERIES

Самое интересное в NVR:

- 40 каналов
- Входной/выходной битрейт 400/400 Мбит/с
- Декодирование камер до 16Мп×2
- 4×SATA III 3.5” до 10ТБ; резервный диск, JBOD, RAID0, RAID1, RAID5, RAID6, RAID10
- Одновременная запись двух потоков
- 1×микро.вход jack 3.5, 1×лин.выход RCA
- 16×тревожный вход(«сухой контакт»), 4×тревожный выход(DC24В 1А)
- 1×HDMI/1×VGA независимые
- 16×10/100BASE-T 802.3at, PoE бюджет 200 Вт
- 1×10/100/1000BASE-T



Tiandy Technologies Co.,Ltd

Email: cis.sales@tiandy.com

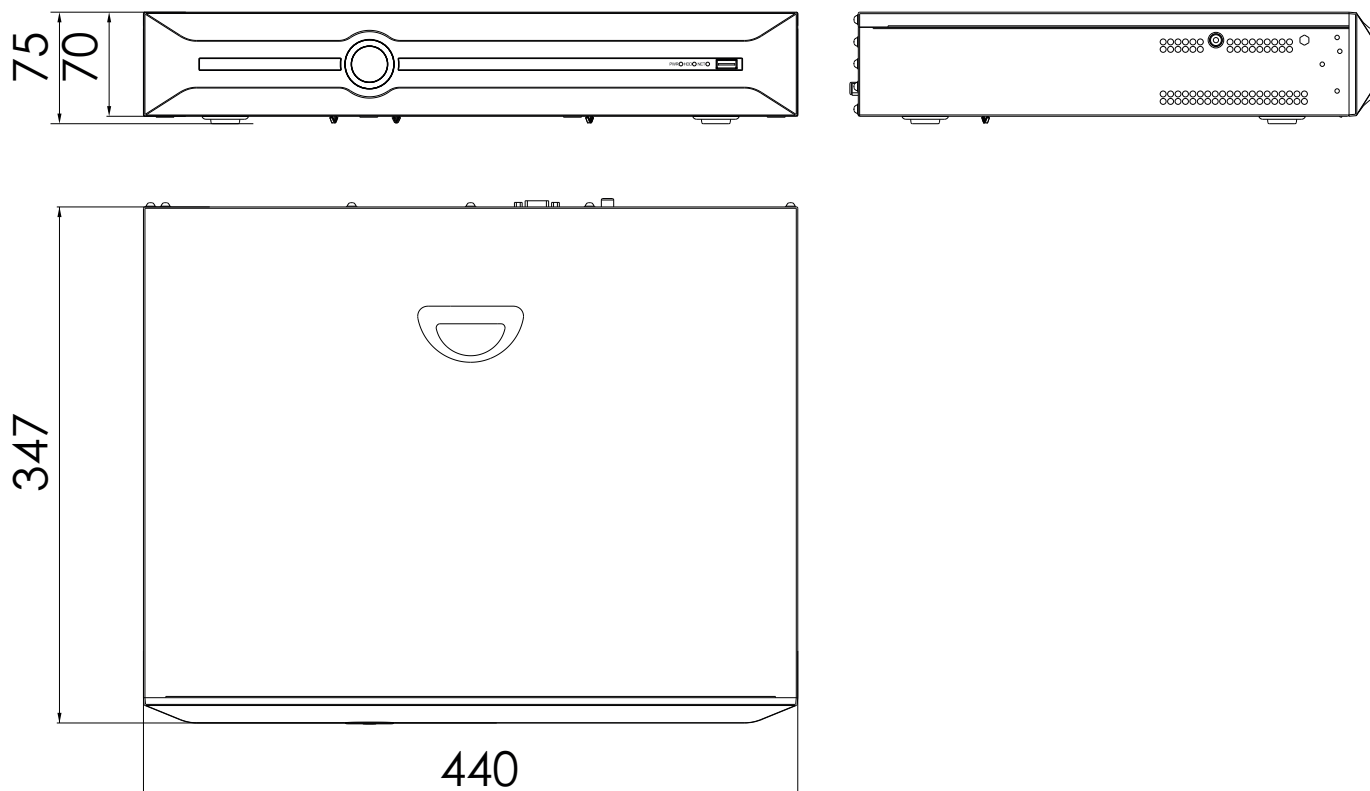
Website: cis.tiandy.com

Технические характеристики

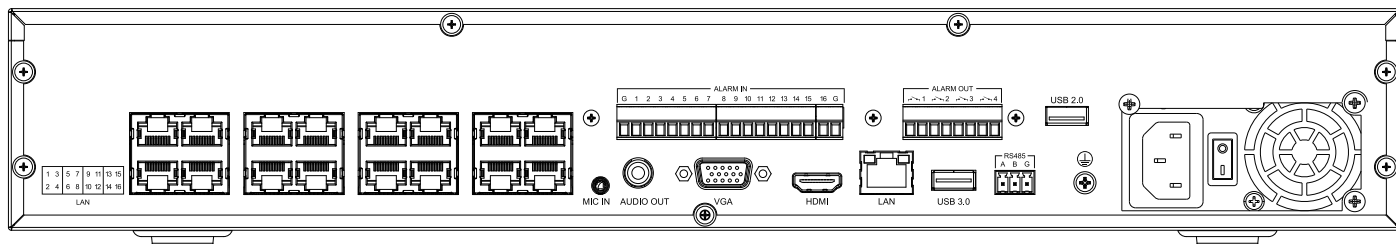
| Вход | |
|---------------------------------------|---|
| Количество каналов | 40 |
| Видекодек | S+265/H.265/S+264/H.264/MJPEG(МJPEG через web интерфейс) |
| Аудиокодек | G.711A/G.711U/ADPCM_D/AAC |
| Входной битрейт, Мбит/с | 400 |
| Выход | |
| Битрейт выходной, Мбит/с | 400 |
| Максимальное разрешение декодирования | 16Мп |
| Сплиты экрана | 1/2/3/4/5/6/7/8/9/10/12/13/16/20A/20B/25/32/36/40 |
| Декодирование превью | 16Мп×2; 12Мп×3; 8Мп×4; 6Мп×4; 5Мп×6; 4Мп×8; 3Мп×9; 1080р×16; 720р×32; 4CIF×40. Общее количество окон для вывода на независимые мониторы не превышает количество каналов. |
| Декодирование архива | 16Мп×2; 12Мп×3; 8Мп×4; 6Мп×4; 5Мп×6; 4Мп×8; 3Мп×9; 1080р×16; 720р×16 |
| Раскладка «рыбий глаз» | поддерживает раскладку «рыбьего глаза» |
| Макс. количество подключений | |
| Коридорный режим | С камерами TIANDY |
| Хранилище | |
| Количество HDD | 4×SATA III 3.5” до 10ТБ |
| Размещение HDD | внутри корпуса |
| Обеспечение резервирования хранения | резервный диск, JBOD, RAID0, RAID1, RAID5, RAID6, RAID10 |
| Расширение хранилища | USB накопитель |
| Одновременная запись потоков | одновременная запись двух потоков |
| Интерфейсы | |
| Видеовыходы | 1×HDMI/1×VGA независимые |
| Режимы работы видеовыходов | HDMI макс. 3840×2160 30/60Гц, VGA макс. 1920×1080 50/60Гц |
| Сетевой | 1×10/100/1000BASE-T |
| PoE | 16×10/100BASE-T 802.3at |
| PoE бюджет, Вт | 200 |
| Аудио | 1×микро.вход jack 3.5, 1×лин.выход RCA |
| USB | 1×USB3.0, 2×USB2.0 |
| Тревожные | 16×тревожный вход(«сухой контакт»), 4×тревожный выход(DC24В 1А) |
| Последовательные интерфейсы | 1×RS-485 |
| eSATA (размер хранилища?) | нет |
| Аппаратный сброс | без кнопки сброса |
| Сеть | |
| Защита от сетевых сбоев ANR | С камерами TIANDY |
| Горячее резервирование | без поддержки горячего резервирования |
| Сетевые протоколы | Unicast, IPv4, IPv6, TCP, UDP, DNS, DHCP, DDNS, NTP, ICMP, RTP, RTSP, HTTP, HTTPS, RTCP, SRTP, SMTP, SNMP v1, SSL, TLSv1.2, TLSv1.3, UPnP, Multicast, IGMP, FTP, SMB/ CIFS, NFS, PPPoE, ARP |
| Интеграция с VMS | ONVIF PROFILE S/G/T, RTSP, HTTP API, SDK |
| Поддержка сторонних камер | ONVIF, RTSP |
| VMS/APP | Easy7 Smart(Win, MAC OS)/EasyLive Plus (Android, iOS) |
| WEB интерфейс | web6 (поддержка работы без плагинов) |
| Функционал | |
| Тревоги | детектор движения, закрытие камеры, тревожные входы(камер и/или локальные), потеря сигнала камеры |

| | |
|--|---|
| Неисправности | конфликт IP адреса, конфликт MAC адреса, отсутствие диска, заполнение диска, ошибка чтения/записи, ошибка группы дисков, SMART ошибка диска, перегрев диска, ошибка массива дисков, ошибка горячего резервирования, пропадание сетевого сигнала, ненормальное напряжение камеры, пропадание видеосигнала камеры, ошибка при авторизации, ошибка RTC, перегрузка PoE |
| Реакции NVR (без учета реакций камер) | GUI иконка, полный экран, запись, зуммер, e-mail, инструкции оператору, тревожный выход, снимок, PTZ |
| Блокировка тревог | по расписанию, вручную, по тревожному входу NVR |
| Саботаж | расфокусировка/поворот камеры, пропадание звука/громкий звук |
| Аналитика VCA камер Tiandy | пересечение линии, пересечение двойной линии, периметр, оставленные/пропавшие предметы, подозрительные, бегущие, парковка, тепловая карта |
| Аналитика AI камер Tiandy | на посту, толпа, подсчет посетителей, автотрекинг, температура тела человека, температура объектов, детекция огня, детекция касок, распознавание ГРЗ |
| EW | поддерживается настройка EW/AEW |
| Захват лиц | захват лиц |
| Отчеты по аналитике камер | пересечение линии, пересечение двойной линии, периметр, оставленные/пропавшие предметы, подозрительные, бегущие, на посту, толпа, подсчет посетителей, захват лиц, расфокусировка/поворот камеры, пропадание звука/громкий звук |
| Локальная аналитика NVR | нет |
| Поиск по архиву | время, событие, тег, SmartSearch, концентрация |
| Блокировка тревог | ручной, по графику, по тревожному входу |
| Общие | |
| Русифицированный интерфейс | да |
| Количество пользователей | 32 |
| Рабочая температура и влажность | от -10°С до +55С, 10-95% ОВ |
| Питание | встроенный БП AC100-240V, 60/50Гц |
| Макс. потребляемая мощность(без HDD и PoE), Вт | 25 |
| Монтаж в 19" стойку | на полке с фиксацией креплениями из комплекта |
| Материал корпуса | металл+пластик |
| Габариты устройства, мм | 75(В)×440(Ш)×347(Г) |
| Вес нетто/брутто, кг | 4.2/5.8 |

Габаритные размеры в мм



Задняя панель



Модели для заказа

1D.20030.020183

TC-R3440 SPEC:I/B/P16/H/V4.0

Комплектация

- Видеорегистратор - 1 шт.
- Комплект винтов для установки HDD - 1 компл.
- Мышь компьютерная - 1 шт.
- Комплект кабелей для подключения HDD - 1 компл.
- Кабель питания - 1 шт.
- Комплект для фиксации в 19" стойку - 1 компл.

Список совместимых HDD

| Производитель | Модели HDD | Емкость* | PRO NVR | non-PRO NVR |
|-----------------|---------------------------|----------|----------|-------------|
| Seagate | ST1000VX005 | 1T | RAID | non-RAID |
| Seagate | ST1000VX001 | 1T | RAID | non-RAID |
| Seagate | ST2000VX008 | 2T | RAID | non-RAID |
| Seagate | ST2000VX003 | 2T | RAID | non-RAID |
| Seagate | ST3000VX010 | 3T | RAID | non-RAID |
| Seagate | ST3000VX009 | 3T | RAID | non-RAID |
| Seagate | ST4000VX007 | 4T | RAID | non-RAID |
| Seagate | ST4000VX000 | 4T | RAID | non-RAID |
| Seagate | ST4000VX015/ST4000VX016 | 4T | RAID | non-RAID |
| Seagate | ST6000VX0023 | 6T | RAID | non-RAID |
| Seagate | ST6000VX001 | 6T | RAID | non-RAID |
| Seagate | ST6000VX011/ST6000VX010 | 6T | non-RAID | non-RAID |
| Seagate | ST6000VX008 | 6T | RAID | non-RAID |
| Seagate | ST8000VX0022 | 8T | RAID | non-RAID |
| Seagate | ST8000VX0002 | 8T | RAID | non-RAID |
| Seagate | ST8000VX004 | 8T | RAID | non-RAID |
| Seagate | ST8000VE000/ST8000VE001 | 8T | RAID | non-RAID |
| Seagate | ST8000VX009 | 8T | RAID | non-RAID |
| Seagate | ST10000VX0004 | 10T | RAID | non-RAID |
| Seagate | ST10000VE000/ST10000VE001 | 10T | RAID | non-RAID |
| Western Digital | WD10EJRX/WD10PURZ-85U8XY0 | 1T | RAID | non-RAID |
| Western Digital | WD20EJRX/WD20PURZ-85AKKY0 | 2T | RAID | non-RAID |
| Western Digital | WD20PURX/WD20PURZ-85AKKY0 | 2T | RAID | non-RAID |
| Western Digital | WD22EJRX | 2T | RAID | non-RAID |
| Western Digital | WD30EJRX/WD30PURZ-85AKKY0 | 3T | RAID | non-RAID |
| Western Digital | WD40EJRX/WD40PURZ-85AKKY0 | 4T | RAID | non-RAID |
| Western Digital | WD40PURX/WD40PURZ-85AKKY0 | 4T | RAID | non-RAID |
| Western Digital | WD42EJRX | 4T | RAID | non-RAID |
| Western Digital | WD43PURZ | 4T | RAID | non-RAID |
| Western Digital | WD62EJRX/WD62PURZ-85B2YY0 | 6T | RAID | non-RAID |
| Western Digital | WD60EJRX/WD60PURZ-85ZUFY1 | 6T | RAID | non-RAID |
| Western Digital | WD64PURZ | 6T | RAID | non-RAID |
| Western Digital | WD84EJRX/WD84PURZ | 8T | RAID | non-RAID |
| Western Digital | WD8001EJRP | 8T | RAID | non-RAID |
| Western Digital | WD101EJRP | 10T | RAID | non-RAID |

* - общая таблица для NVR до серии PRO включительно.
Максимальная емкость для конкретной модели обозначения в разделе